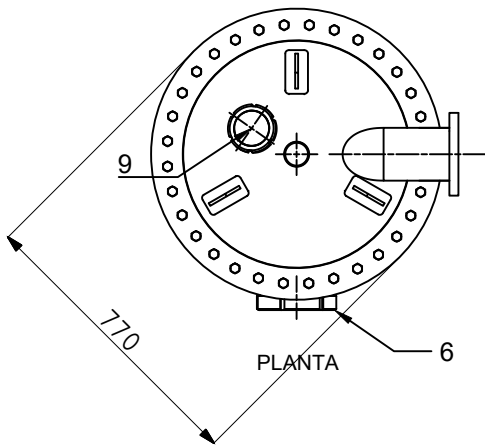


ALZADO



PLANTA

Posicion	Elemento	Tipo
1	Conexión salida agua:(brida)	DN100
2	Conexión entrada agua:(brida)	DN100
3	Conexión desagüe: (brida)	DN100
4	Conexión entrada perlita: (rosca H)	2" RH
5	Conexión purga: (rosca hembra)	2" RH
6	Boca de hombre: (acceso)	D.150
7	Mirilla candelas: (roscada)	DN80
8	Mirilla acceso posterior: (roscada)	-
9	Mirilla placa colectores: (roscada)	DN80
10	Brida Vortex	DN50

Modelo	Ancho total	Diametro interior cilindro	Altura de suelo a brida	Altura total en servicio y con carga	Peso vacio/carga
HPRFV-600	770 mm	600 mm	2100 mm	2400 mm	305/685 kg



Revisado:  
M. Amella      Febrero 2024

Dibujado:  
J.Rodriguez      Octubre 2023

Revision nº: 02      Fecha: Febrero 2024

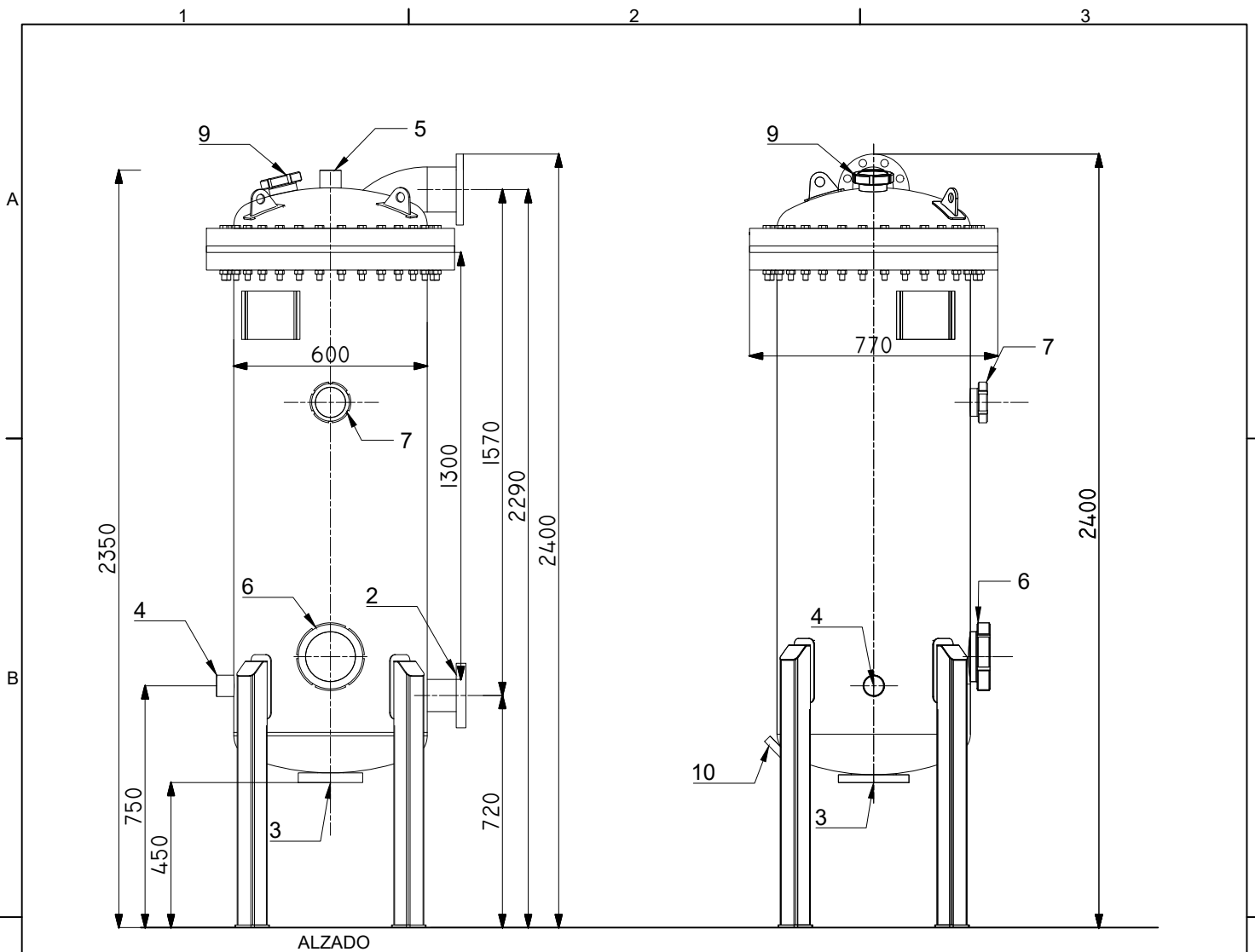
Escala:  
Din-A4: 1/20

HÍDRICA PRODUCTS | Av de Falset, 136, 43206 REUS (SPAIN)  
| +34 931 700 052, + 34 977 333 982 | info@efficpool.com

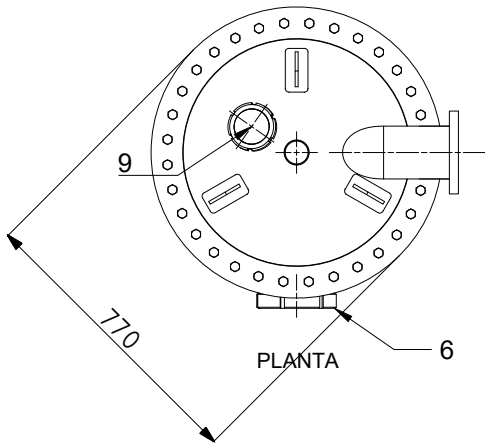
Filtro Efficpool HPRFV-600

Plano nº:

02



ALZADO



PLANTA

Posicion	Elemento	Tipo
1	Conexión salida agua:(brida)	DN125
2	Conexión entrada agua:(brida)	DN125
3	Conexión desagüe: (brida)	DN100
4	Conexión entrada perlita: (rosca H)	2" RH
5	Conexión purga: (rosca hembra)	2" RH
6	Boca de hombre: (acceso)	D.150
7	Mirilla candelas: (roscada)	DN80
8	Mirilla acceso posterior: (roscada)	-
9	Mirilla placa colectores: (roscada)	DN80
10	Brida Vortex	DN50

Modelo	Ancho total	Diametro interior cilindro	Altura de suelo a brida	Altura total en servicio y con carga	Peso vacío/carga
HPRFV-600L	770 mm	600 mm	2290 mm	2400 mm	305/685 kg



Revisado:  
M. Amella Febrero 2024

Dibujado:  
J.Rodriguez Febrero 2024

Revision nº: 0

Fecha: Febrero 2024

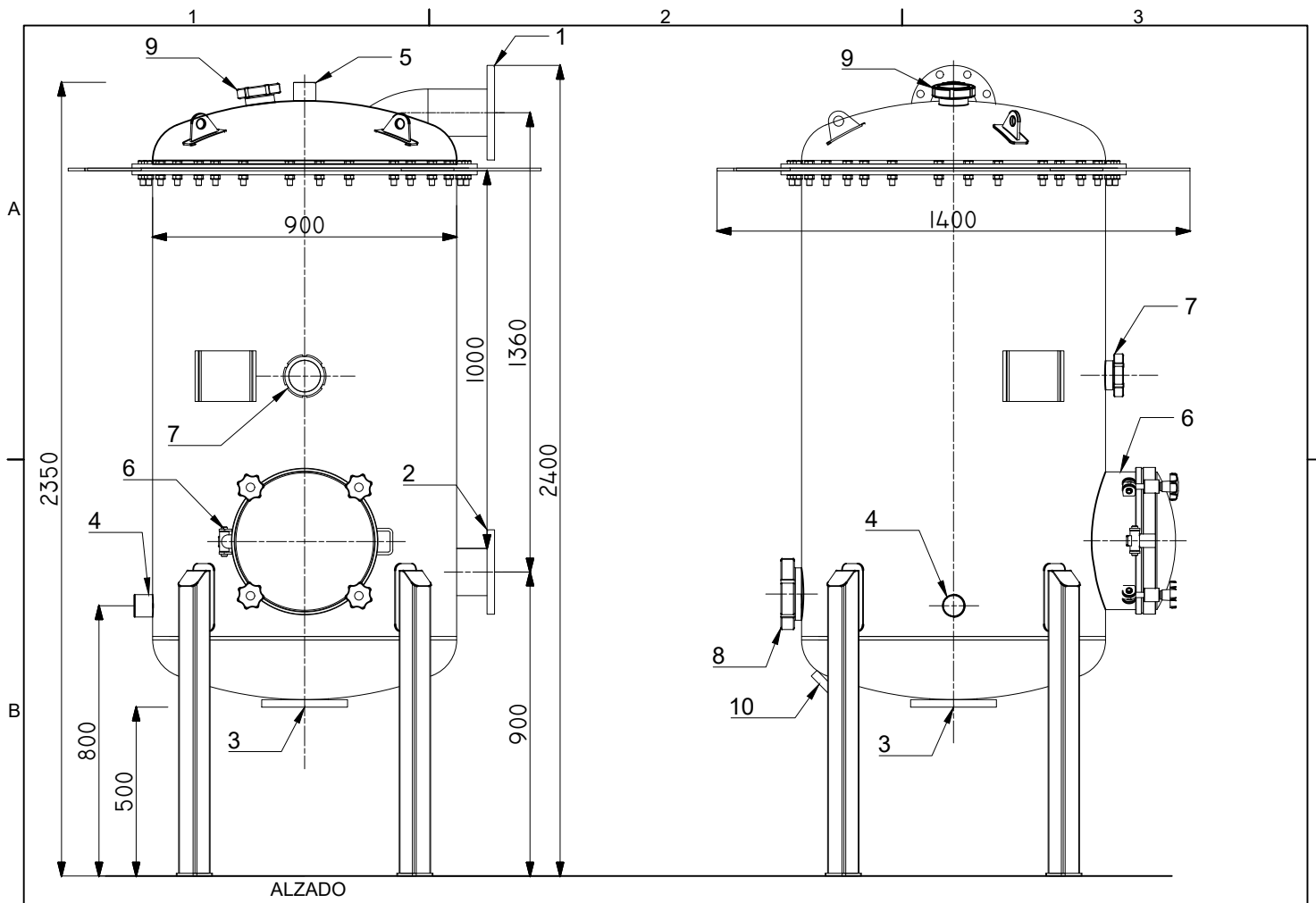
Escala:  
Din-A4: 1/20

HÍDRICA PRODUCTS | Av de Falset, 136, 43206 REUS (SPAIN)  
| +34 931 700 052, + 34 977 333 982 | info@efficpool.com

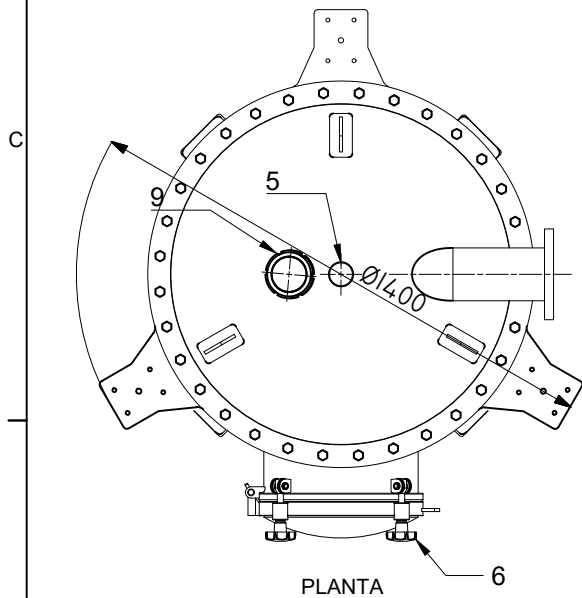
Filtro Efficpool HPRFV-600L

Plano nº:

02



ALZADO



PLANTA

Posicion	Elemento	Tipo
1	Conexión salida agua:(brida)	DN150
2	Conexión entrada agua:(brida)	DN150
3	Conexión desagüe:(brida)	DN125
4	Conexión entrada perlita: (rosca H)	2" RH
5	Conexión purga: (rosca hembra)	2" RH
6	Boca de hombre: (acceso)	D.400
7	Mirilla candelas: (roscada)	DN80
8	Mirilla acceso posterior: (roscada)	DN150
9	Mirilla placa colectores: (roscada)	DN80
10	Brida Vortex	DN50

Modelo	Ancho total	Diametro interior cilindro	Altura de suelo a brida	Altura total en servicio y con carga	Peso vacio/carga
HPRFV-900	1400 mm	900 mm	2400 mm	2550 mm	510/1200 kg

**efficpool**  
Regenerative filtering system

Revisado:  
M. Amella Marzo 2024

Dibujado:  
J.Rodriguez Marzo 2022

Revision nº:  
00

Fecha:  
Marzo 2024

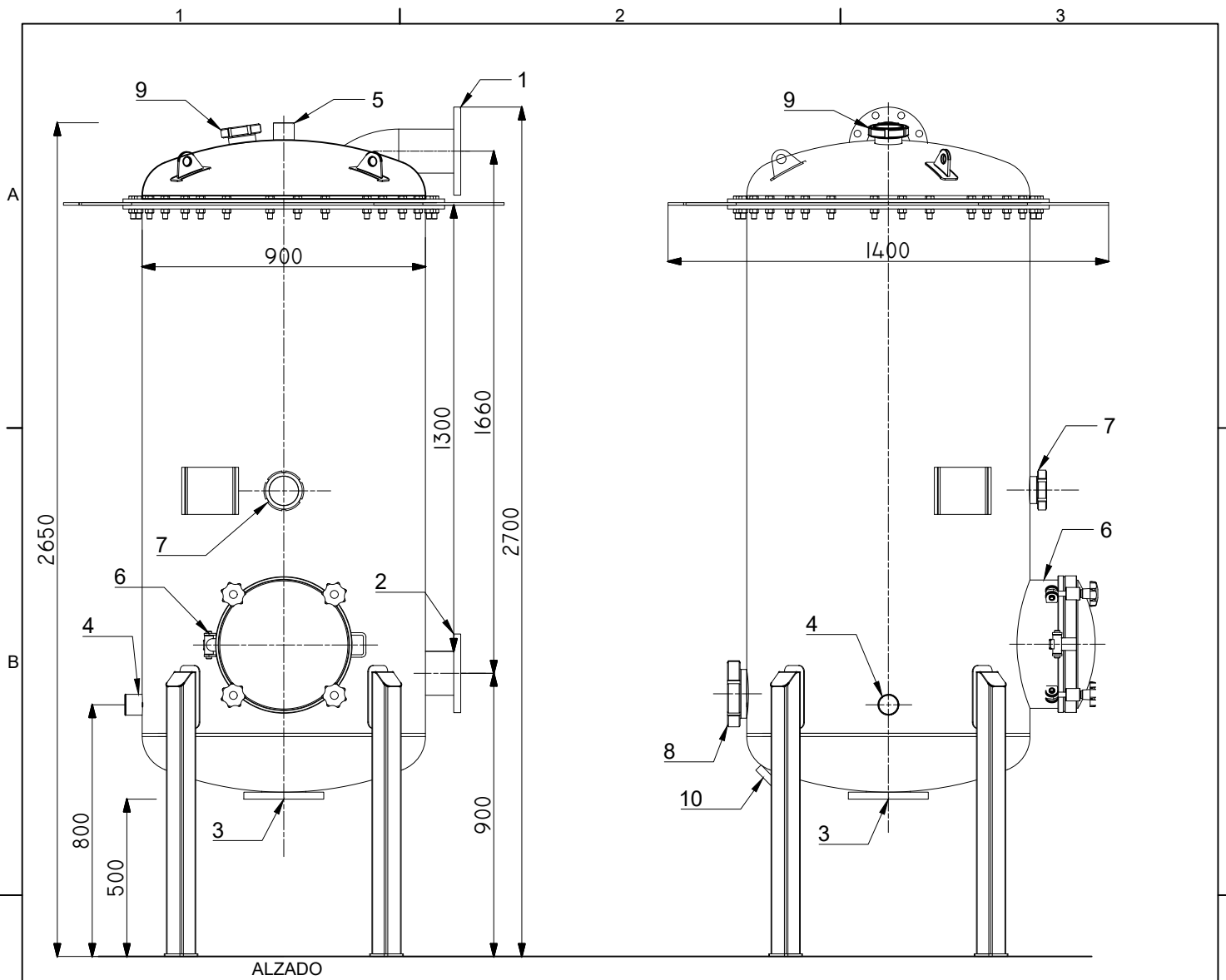
Escala:  
Din-A4: 1/20

HÍDRICA PRODUCTS | Av de Falset, 136, 43206 REUS (SPAIN)  
| +34 931 700 052, + 34 977 333 982 | info@efficpool.com

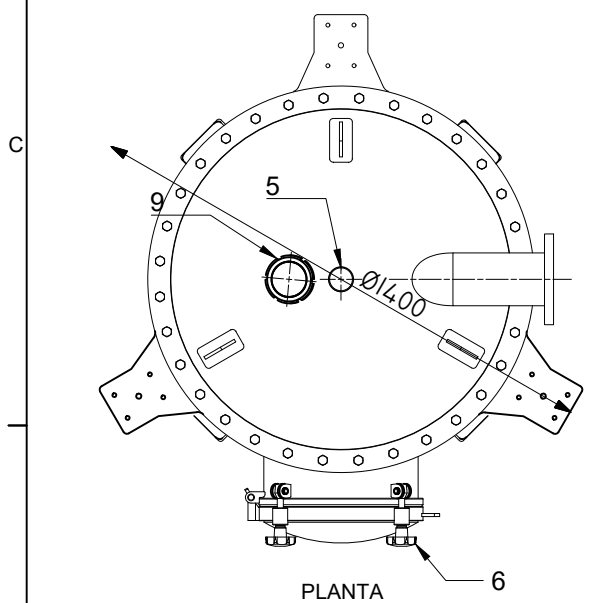
**Filtro Efficpool HPRFV-900**

Plano nº:

**03**



ALZADO

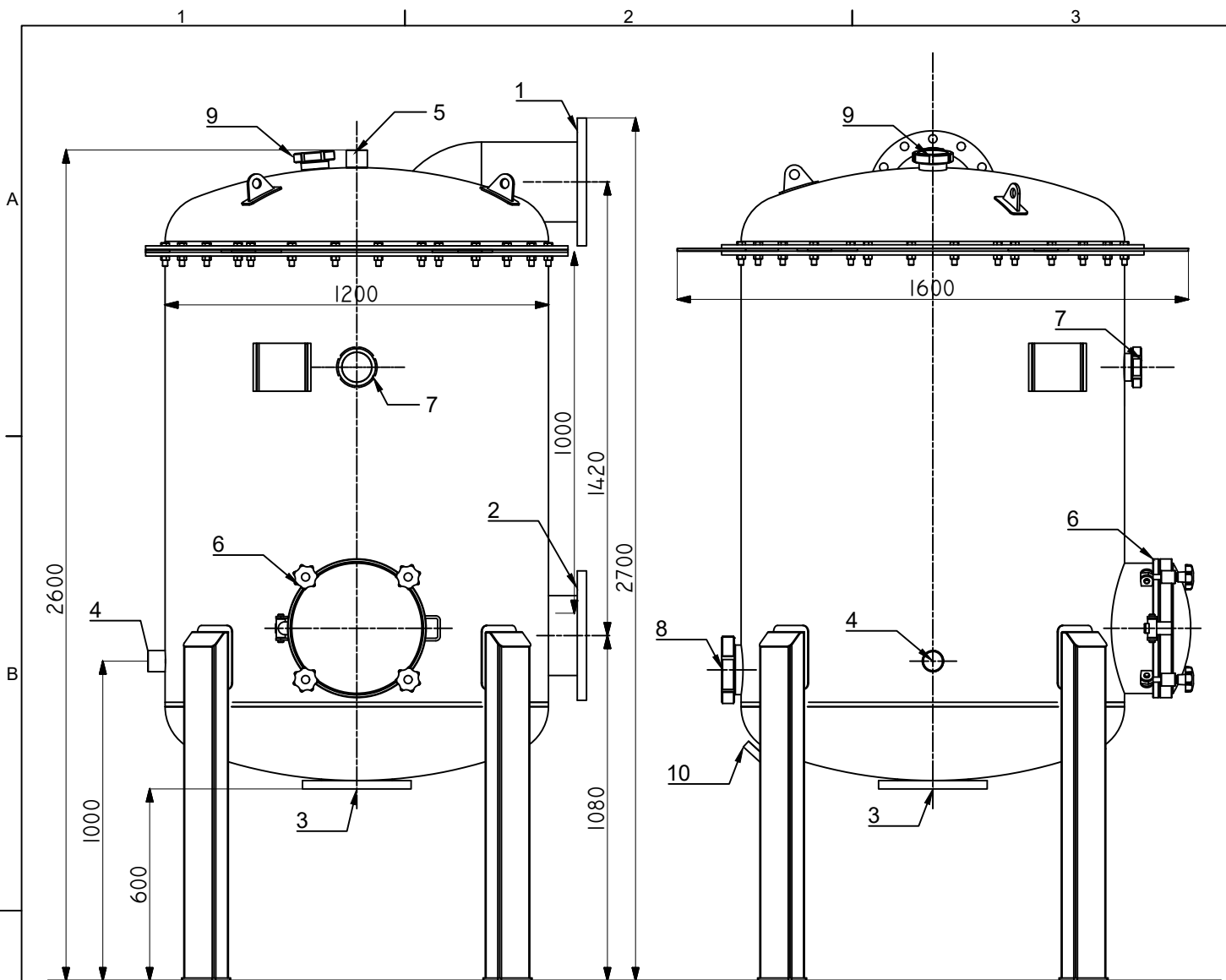


PLANTA

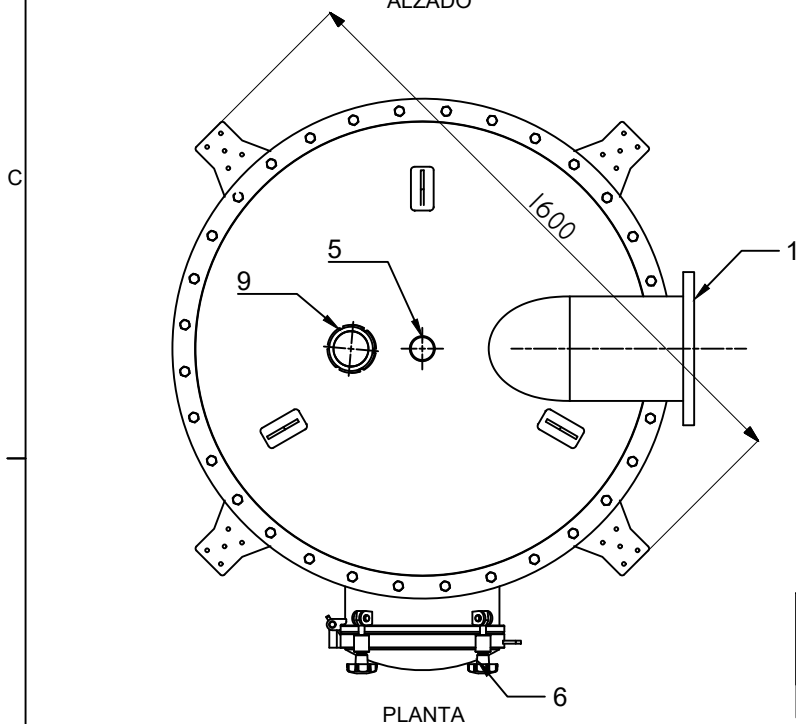
Posicion	Elemento	Tipo
1	Conexión salida agua:(brida)	DN150
2	Conexión entrada agua:(brida)	DN150
3	Conexión desagüe: (brida)	DN125
4	Conexión entrada perlita: (rosca H)	2" RH
5	Conexión purga: (rosca hembra)	2" RH
6	Boca de hombre: (acceso)	D.400
7	Mirilla candelas: (roscada)	DN80
8	Mirilla acceso posterior: (roscada)	DN150
9	Mirilla placa colectores: (roscada)	DN80
10	Brida Vortex	DN50

Modelo	Ancho total	Diametro interior cilindro	Altura de suelo a brida	Altura total en servicio y con carga	Peso vacío/carga
HPRFV-900L	1400 mm	900 mm	2700 mm	3000 mm	510/1200 kg

	Revisado: M. Amella      Marzo 2024	Revision nº: 00	Fecha: Marzo 2024	Escala: Din-A4: 1/20
	Dibujado: J.Rodriguez      Marzo 2022	<h2>Filtro Efficpool PRFV-900L</h2>		Plano nº: <h1 style="font-size: 2em;">04</h1>
HÍDRICA PRODUCTS   Av de Falset, 136, 43206 REUS (SPAIN)   +34 931 700 052, + 34 977 333 982   info@efficpool.com				



ALZADO



PLANTA

Posicion	Elemento	Tipo
1	Conexión salida agua:(brida)	DN250
2	Conexión entrada agua:(brida)	DN250
3	Conexión desagüe:(brida)	DN200
4	Conexión entrada perlita:(roscas H)	2" RH
5	Conexión purga:(roscas hembra)	2" RH
6	Boca de hombre:(acceso)	D.400
7	Mirilla candelas:(roscada)	DN80
8	Mirilla acceso posterior:(roscada)	DN150
9	Mirilla placa colectores:(roscada)	DN80
10	Brida Vortex	DN50

Modelo	Ancho total	Diametro interior cilindro	Altura de suelo a brida	Altura total en servicio y con carga	Peso vacio/carga
HPRFV-1200	1600 mm	1200 mm	2700 mm	3000 mm	1380/3280 kg

**efficpool**  
Regenerative filtering system

Revisado:  
M. Amella Febrero 2024

Dibujado:  
J.Rodriguez Octubre 2022

Revision nº: 02

Fecha: Febrero 2024

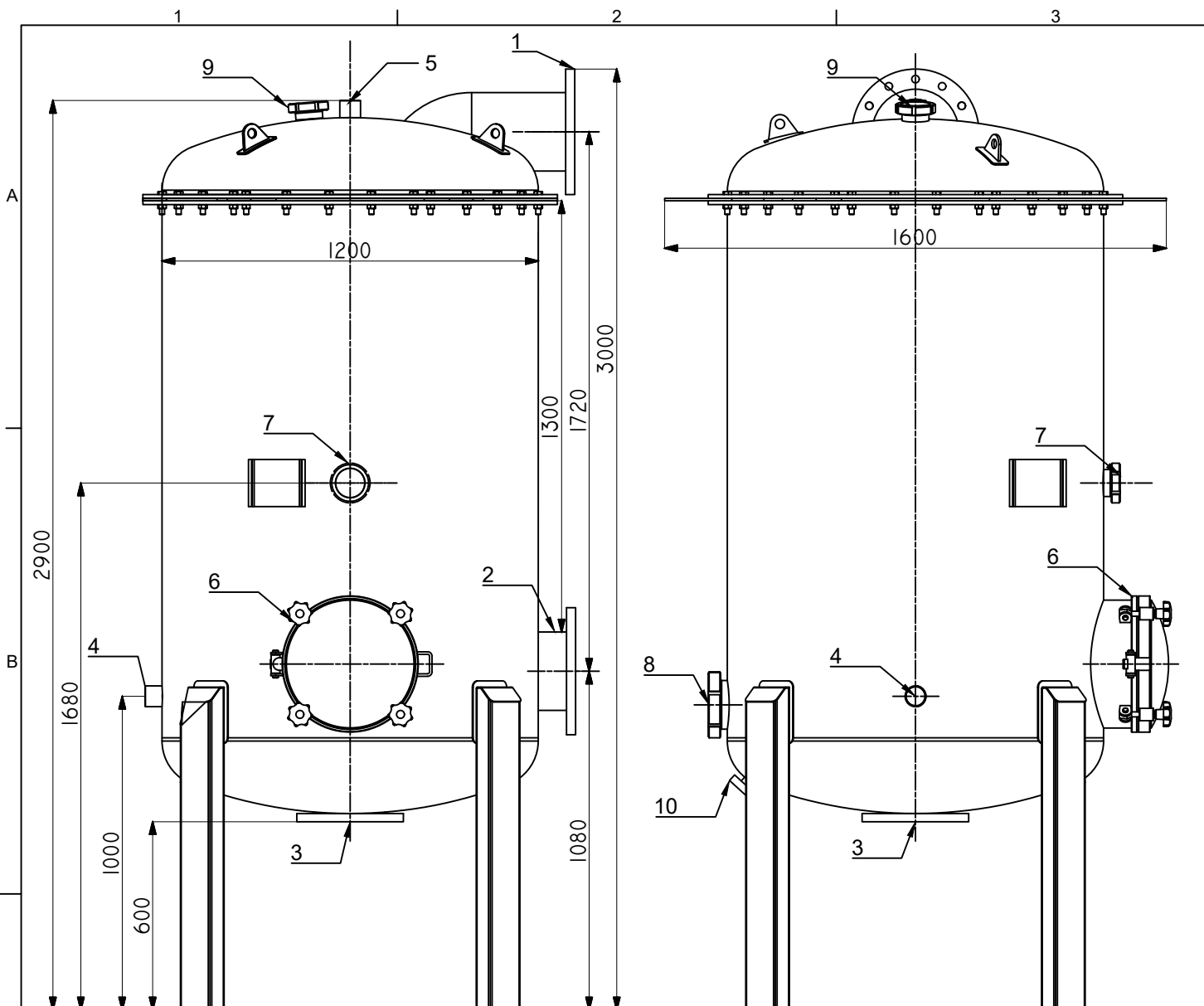
Escala:  
Din-A4: 1/20

Plano nº:

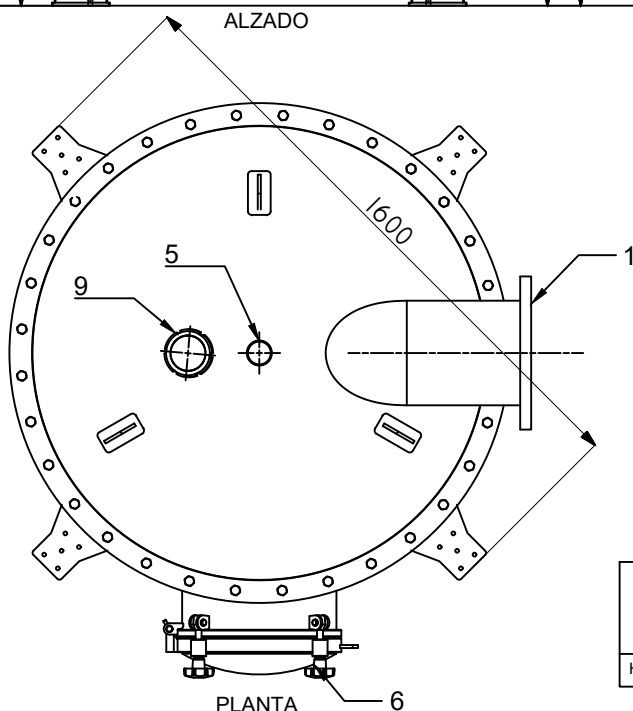
Filtro Efficpool HPRFV-1200

07

HÍDRICA PRODUCTS | Av de Falset, 136, 43206 REUS (SPAIN)  
| +34 931 700 052, + 34 977 333 982 | info@efficpool.com



ALZADO



PLANTA

Posicion	Elemento	Tipo
1	Conexión salida agua:(brida)	DN250
2	Conexión entrada agua:(brida)	DN250
3	Conexión desagüe: (brida)	DN200
4	Conexión entrada perlita: (rosca H)	2" RH
5	Conexión purga: (rosca hembra)	2" RH
6	Boca de hombre: (acceso)	D.400
7	Mirilla candelas: (roscada)	DN80
8	Mirilla acceso posterior: (roscada)	DN150
9	Mirilla placa colectores: (roscada)	DN80
10	Brida Vortex	DN50

Modelo	Ancho total	Diametro interior cilindro	Altura de suelo a brida	Altura total en servicio y con carga	Peso vacio/carga
HPRFV-1200L	1600 mm	1200 mm	3000 mm	3100 mm	1500/3935 kg



Revisado:  
M. Amella Marzo 2024  
Dibujado:  
J.Rodriguez Marzo 2024

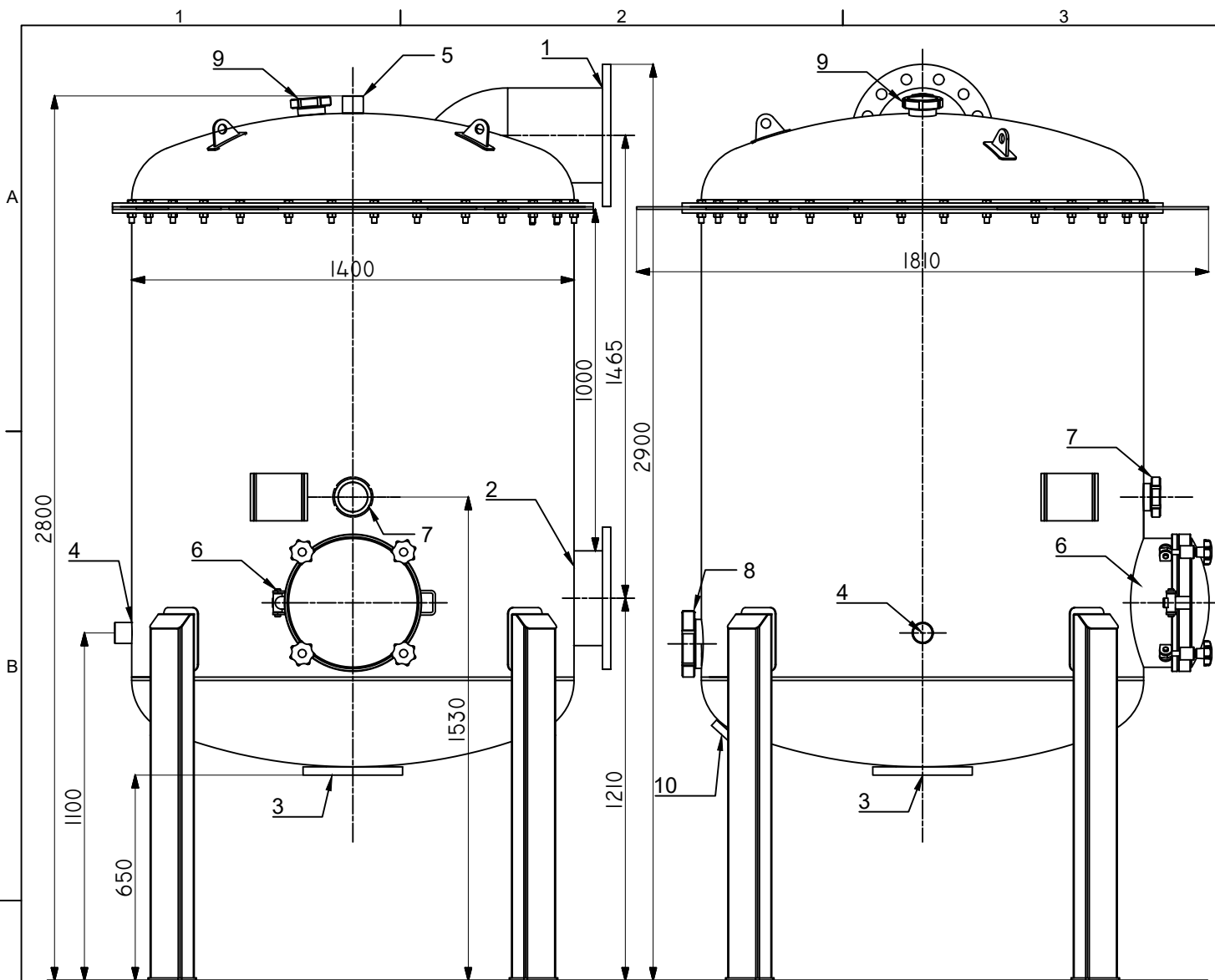
Revision nº: 00 Fecha: Marzo 2024

Escala: Din-A4: 1/20

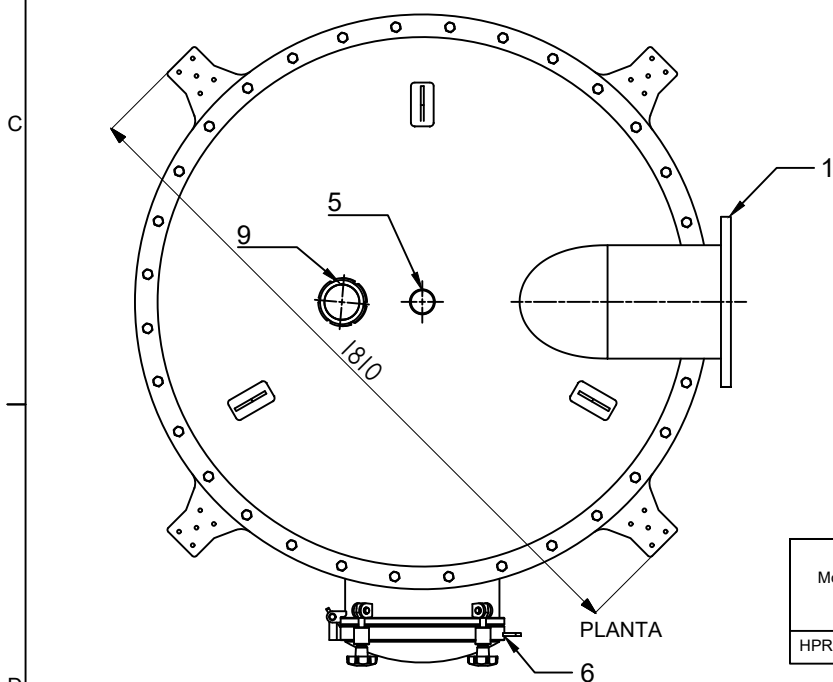
Filtro Efficpool HI-1200L

Plano nº:

06



ALZADO



PLANTA

Posicion	Elemento	Tipo
1	Conexión salida agua:(brida)	DN300
2	Conexión entrada agua:(brida)	DN300
3	Conexión desagüe:(brida)	DN250
4	Conexión entrada perlita: (roscas H)	2" RH
5	Conexión purga: (roscas hembra)	2" RH
6	Boca de hombre: (acceso)	D.400
7	Mirilla candelas: (roscada)	DN80
8	Mirilla acceso posterior: (roscada)	DN150
9	Mirilla placa colectores: (roscada)	DN80
10	Brida Vortex	DN50

Modelo	Ancho total	Diametro interior cilindro	Altura de suelo a brida	Altura total en servicio y con carga	Peso vacío/carga
HPRFV-1400	1810 mm	1400 mm	2900 mm	3400 mm	1380/3280 kg

**efficpool**  
Regenerative filtering system

Revisado:  
M. Amella Marzo 2024

Dibujado:  
J.Rodriguez Marzo 2024

Revision nº: 00

Fecha: Marzo 2024

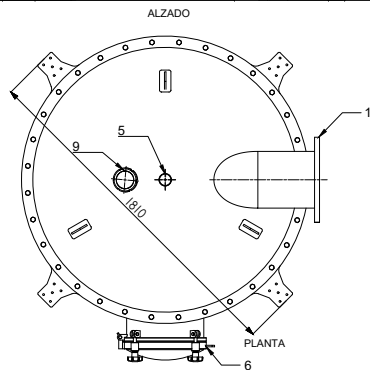
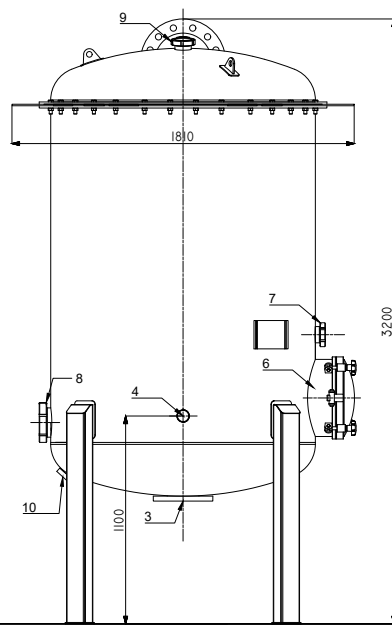
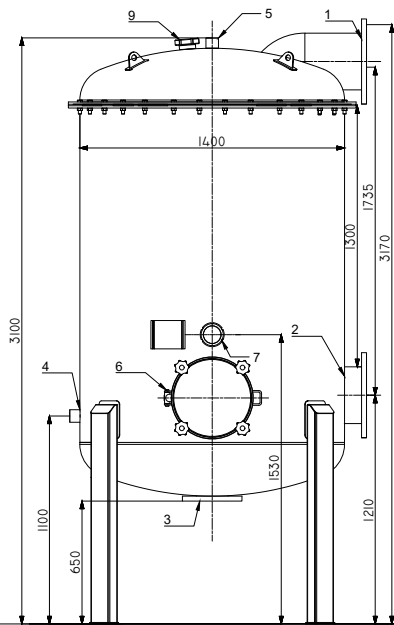
Escala:  
Din-A4: 1/20

Plano nº:

Filtro Efficpool HPRFV-1400


07

HÍDRICA PRODUCTS | Av de Falset, 136, 43206 REUS (SPAIN)  
| +34 931 700 052, + 34 977 333 982 | info@efficpool.com



Posición	Elemento	Tipo
1	Conexión salida agua (brida)	DN300
2	Conexión entrada agua (brida)	DN300
3	Conexión desague (brida)	DN250
4	Conexión entrada periferia (rosca H)	2" RH
5	Conexión purga (rosca hembra)	2" RH
6	Boca de hombre (acero)	D.400
7	Mirilla cámaras (roscada)	DN80
8	Mirilla acceso posterior (roscada)	DN150
9	Mirilla placa colectora (roscada)	DN80
10	Brida Vortex	DN50

Modelo	Ancho total	Diámetro interior cilindro	Altura de suabo a brida	Altura total en servicio y con carga	Peso vacío/carga
HPRFV-1400L	1610 mm	1400 mm	3200 mm	3300 mm	1990/4760 kg



HÍDRICA PRODUCTS | Av de Fabesl 136, 43206 REUS (SPAIN)  
+34 631 700 052, +34 977 333 982 | info@efficpool.com

Revisado: M. Amella Marzo 2024  
Dibujado: J. Rodríguez Marzo 2024

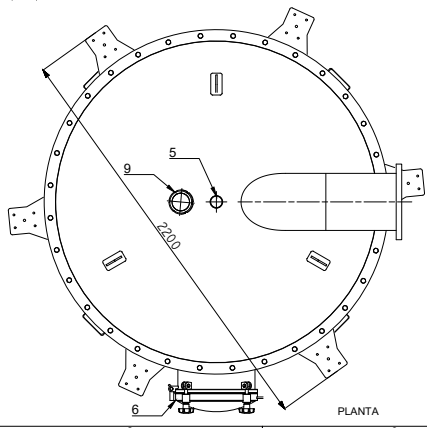
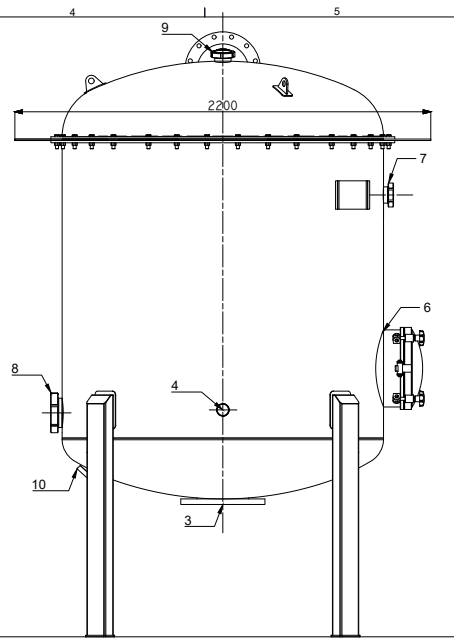
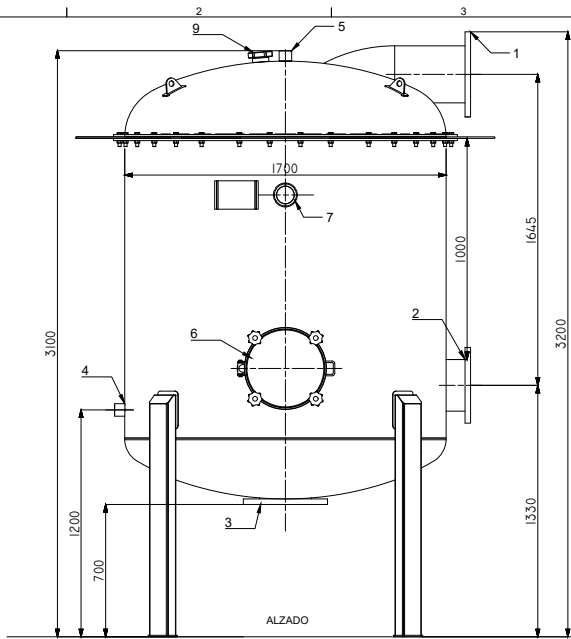
Revision nº: 0 Fecha: Marzo 2024

Escala: Din-A4, 1:20

**Filtro Efficpool HPRFV-1400L**


**08**





Posición	Elemento	Tipo
1	Conexión salida agua (brida)	DN300
2	Conexión entrada agua (brida)	DN300
3	Conexión desagüe (brida)	DN300
4	Conexión enroscada perfil (rosca H)	2" RH
5	Conexión purga (rosca hembra)	2" RH
6	Boca de hombre (acceso)	D. 400
7	Mirilla cambias (roscada)	DN80
8	Mirilla acceso posterior (roscada)	DN150
9	Mirilla placa colectores (roscada)	DN80
10	Brida Vortex	DN50

Modelo	Ancho total	Diámetro interior cilindro	Altura de agua a brida	Altura total en servicio y con carga	Peso vacio/carga
HPRFV-1700	2200 mm	1700 mm	3200 mm	3300 mm	1990/4790 kg



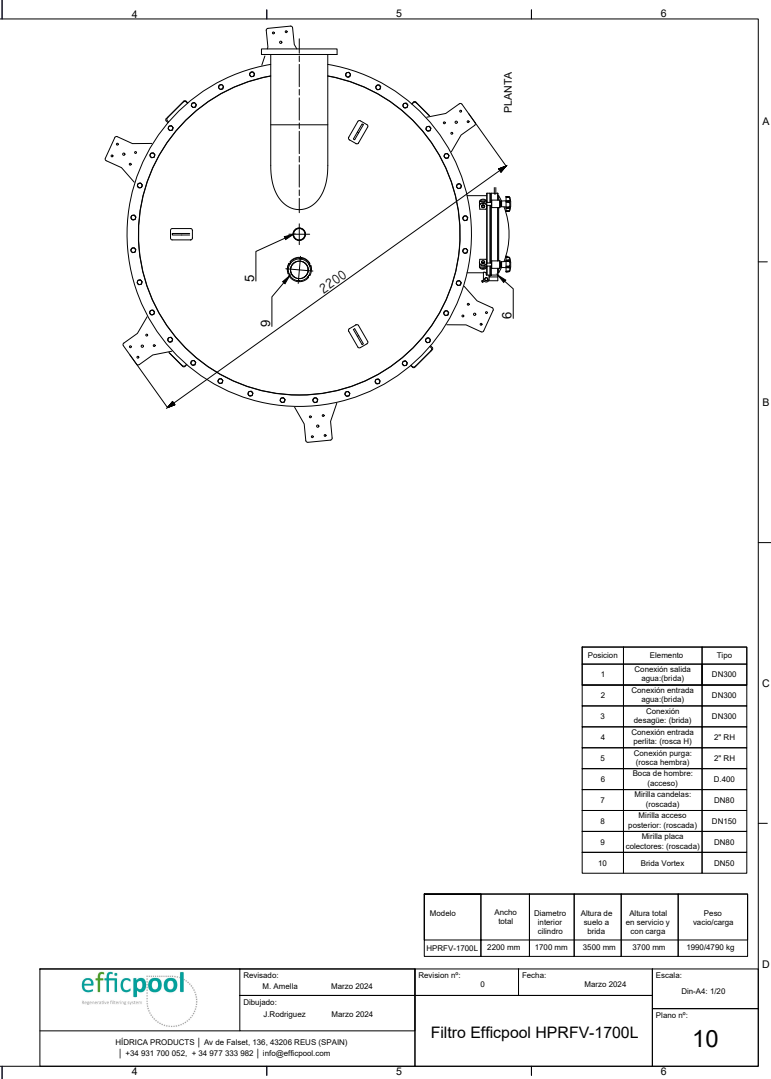
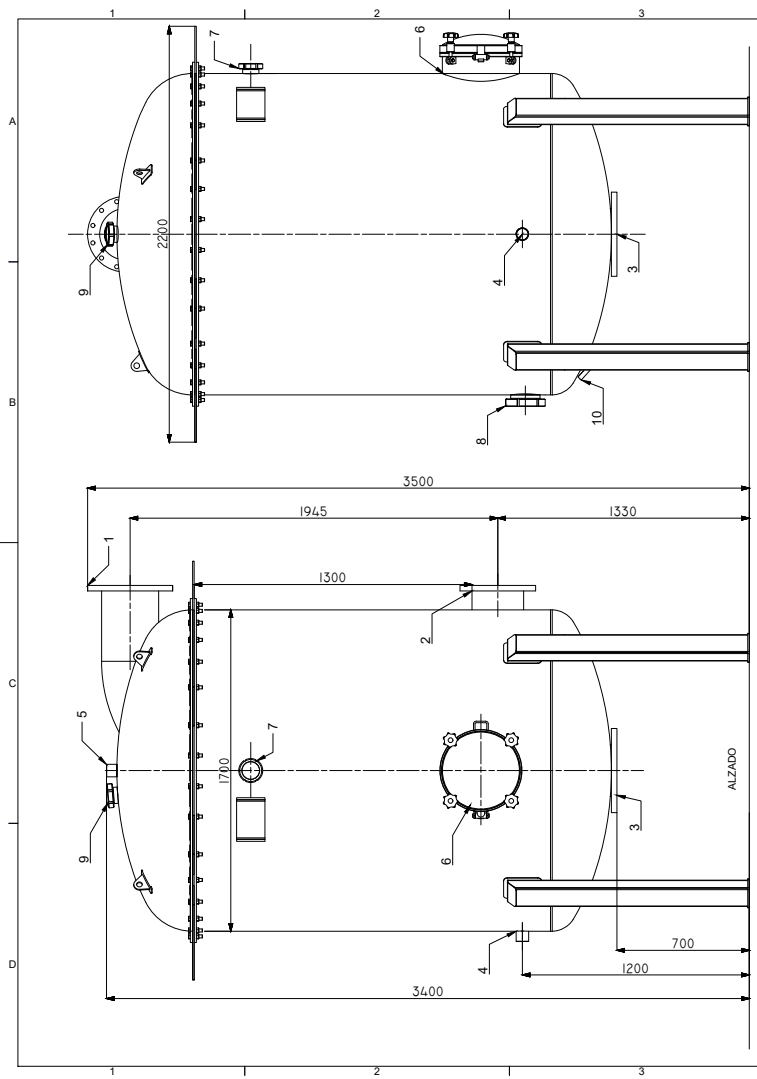
HIDRICA PRODUCTS | Av de Falset, 136, 43006 REUS (SPAIN)  
+34 931 700 052. +34 937 333 982 | info@efficpool.com

Revisado: M. Amella Marzo 2024  
Dibujado: J. Rodriguez Marzo 2024

Revision nº: 0 Fecha: Marzo 2024 Escala: Din-A4: 1:20


**Filtro Efficpool HPRFV-1700**

**09**



Posición	Elemento	Tipo
1	Conexión salida agua (brida)	DN300
2	Conexión entrada agua (brida)	DN300
3	Conexión desagüe (brida)	DN300
4	Conexión entrada sifón (rosca H)	2" RH
5	Conexión purga (rosca hembra)	2" RH
6	Boca de hombre (acceso)	D.400
7	Mirilla cambias (roscada)	DN80
8	Mirilla acceso posterior (roscada)	DN150
9	Mirilla placa colectores (roscada)	DN80
10	Brida Vortex	DN50

Modelo	Ancho total	Diámetro interior cilindro	Altura de agua a brida	Altura total en servicio y con carga	Peso vacío/carga
HPRFV-1700L	2200 mm	1700 mm	3500 mm	3700 mm	1990/4790 kg



HÍDRICA PRODUCTS | Av de Falset, 136, 43006 REUS (SPAIN)  
| +34 931 700 052. +34 937 333 982 | info@efficpool.com

Revisado: M. Amella Marzo 2024  
Dibujado: J. Rodriguez Marzo 2024

Revision nº: 0 Fecha: Marzo 2024

Escala: Din-A4: 1:20  
Plano nº: 10

**Filtro Efficpool HPRFV-1700L**