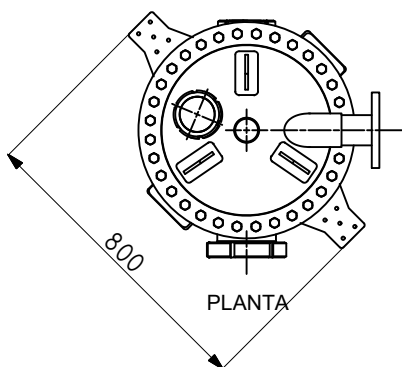


ALZADO



PLANTA

Posicion	Elemento	Tipo
1	Conexión salida agua:(brida)	DN80
2	Conexión entrada agua:(brida)	DN80
3	Conexión desagüe: (brida)	DN80
4	Conexión entrada perlita: (roscas H)	2" RH
5	Conexión purga: (roscas hembra)	2" RH
6	Boca de hombre: (acceso)	D.150
7	Mirilla candelas: (roscada)	DN80
8	Mirilla acceso posterior: (roscada)	DN150
9	Mirilla placa colectores: (roscada)	DN80
10	Brida Vortex	DN50

Modelo	Ancho total	Diametro interior cilindro	Altura de suelo a brida	Altura total en servicio y con carga	Peso vacio/carga
HI-450	800 mm	450 mm	1850 mm	2000 mm	190/410 kg

efficpool
Regenerative filtering system

Revisado: M. Amella Febrero 2024

Revision nº: 02

Fecha: Febrero 2024

Escala: Din-A4: 1/20

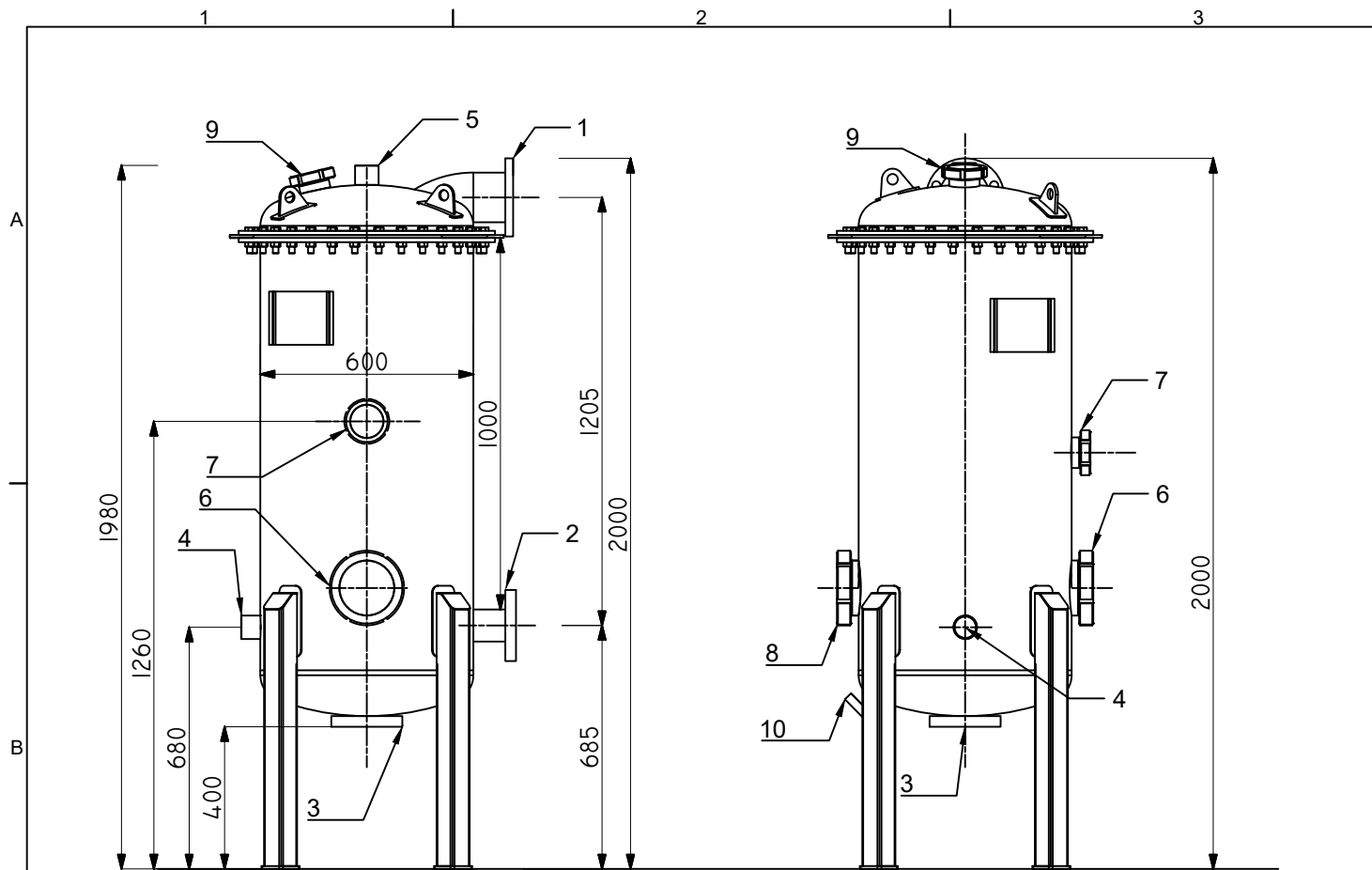
Dibujado: J.Rodriguez Noviembre 2022

Filtro Efficpool HI-450

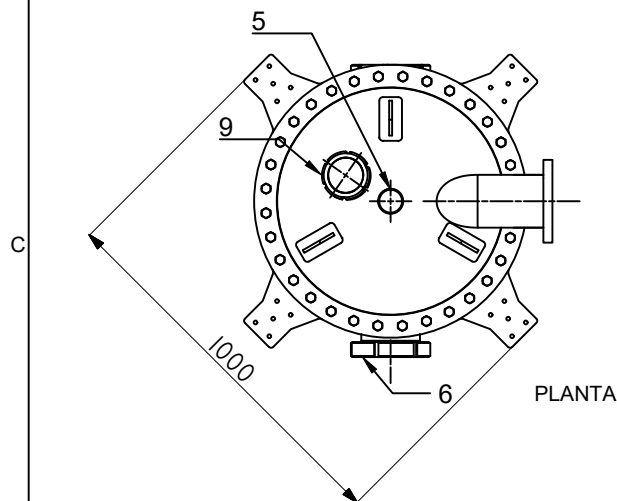
Plano nº:

01

HÍDRICA PRODUCTS | Av de Falset, 136, 43206 REUS (SPAIN)
| +34 931 700 052, + 34 977 333 982 | info@efficpool.com



ALZADO



PLANTA

Posicion	Elemento	Tipo
1	Conexión salida agua:(brida)	DN100
2	Conexión entrada agua:(brida)	DN100
3	Conexión desagüe: (brida)	DN80
4	Conexión entrada perlita: (rosca H)	2" RH
5	Conexión purga: (rosca hembra)	2" RH
6	Boca de hombre: (acceso)	D.150
7	Mirilla candelas: (roscada)	DN80
8	Mirilla acceso posterior: (roscada)	DN150
9	Mirilla placa colectores: (roscada)	DN80
10	Brida Vortex	DN50

Modelo	Ancho total	Diametro interior cilindro	Altura de suelo a brida	Altura total en servicio y con carga	Peso vacío/carga
HI-600	1000 mm	600 mm	2000 mm	2100 mm	305/685 kg



Revisado:
M. Amella Febrero 2024
Dibujado:
J.Rodriguez Octubre 2023

Revision nº: 02 Fecha: Febrero 2024

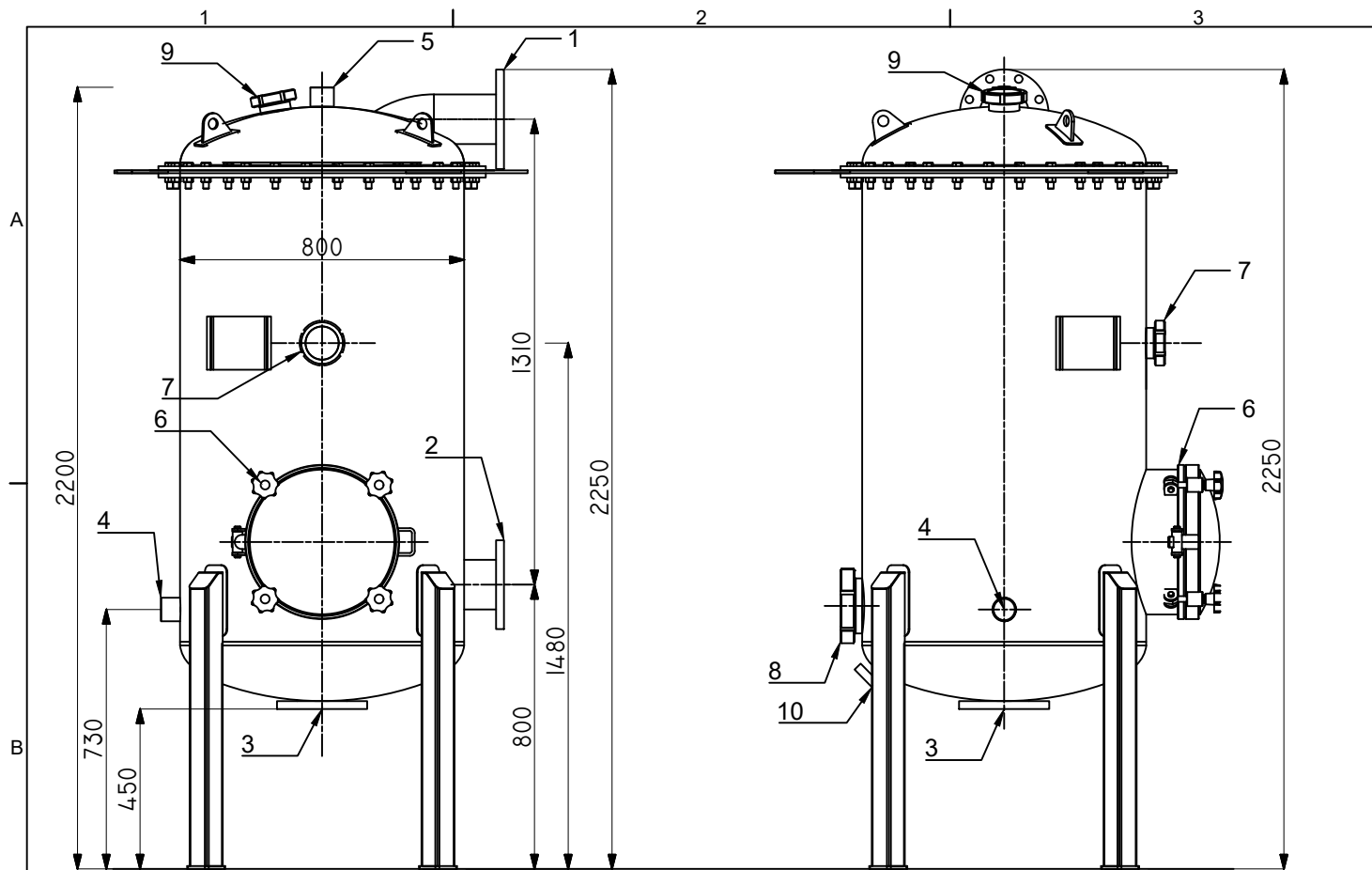
Escala:
Din-A4: 1/20

HÍDRICA PRODUCTS | Av de Falset, 136, 43206 REUS (SPAIN)
| +34 931 700 052, + 34 977 333 982 | info@efficpool.com

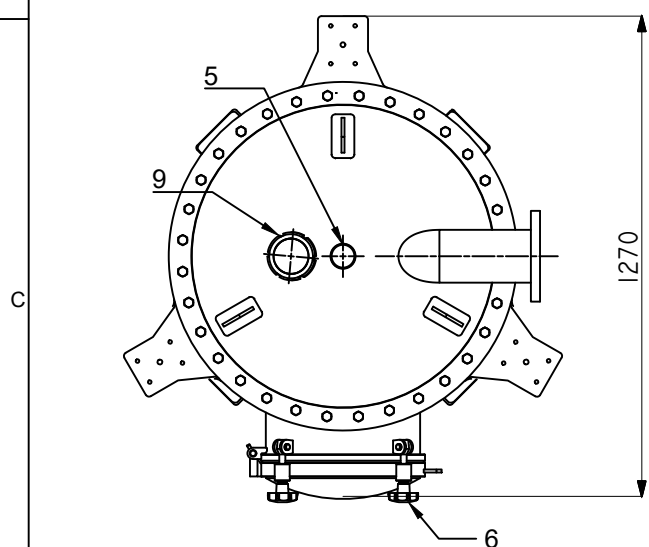
Filtro Efficpool HI-600

Plano nº:

02



ALZADO



PLANTA

Posicion	Elemento	Tipo
1	Conexión salida agua:(brida)	DN150
2	Conexión entrada agua:(brida)	DN150
3	Conexión desagüe:(brida)	DN100
4	Conexión entrada perlita: (rosca H)	2" RH
5	Conexión purga: (rosca hembra)	2" RH
6	Boca de hombre: (acceso)	D.400
7	Mirilla candelas: (roscada)	DN80
8	Mirilla acceso posterior: (roscada)	DN150
9	Mirilla placa colectores: (roscada)	DN80
10	Brida Vortex	DN50

Modelo	Ancho total	Diametro interior cilindro	Altura de suelo a brida	Altura total en servicio y con carga	Peso vacío/carga
HI-800	1270 mm	800 mm	2250 mm	2550 mm	510/1200 kg



Revisado: M. Amella Febrero 2024

Dibujado: J.Rodriguez Noviembre 2022

Revision nº: 02

Fecha: Febrero 2024

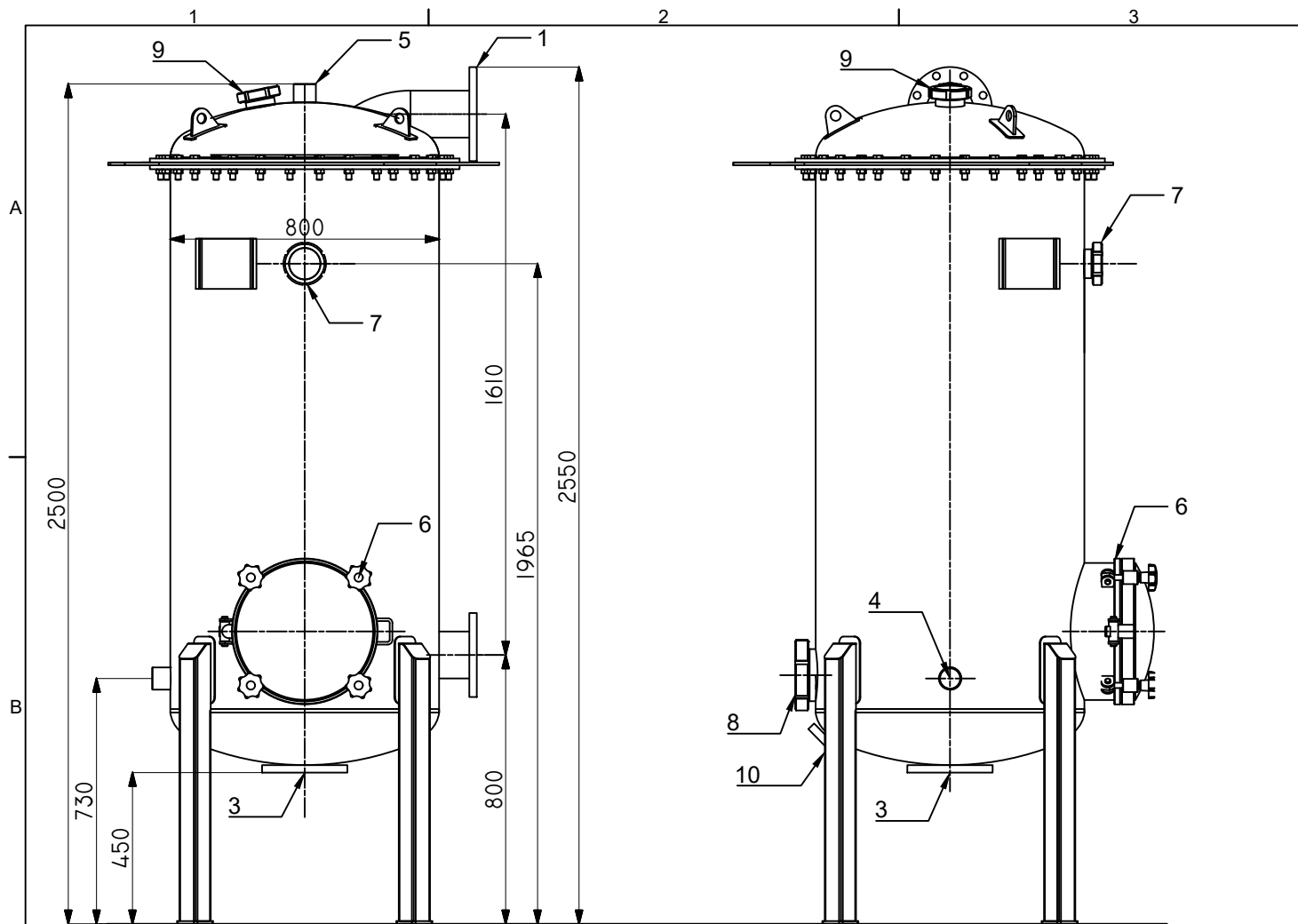
Escala: Din-A4: 1/20

HÍDRICA PRODUCTS | Av de Falset, 136, 43206 REUS (SPAIN)
| +34 931 700 052, + 34 977 333 982 | info@efficpool.com

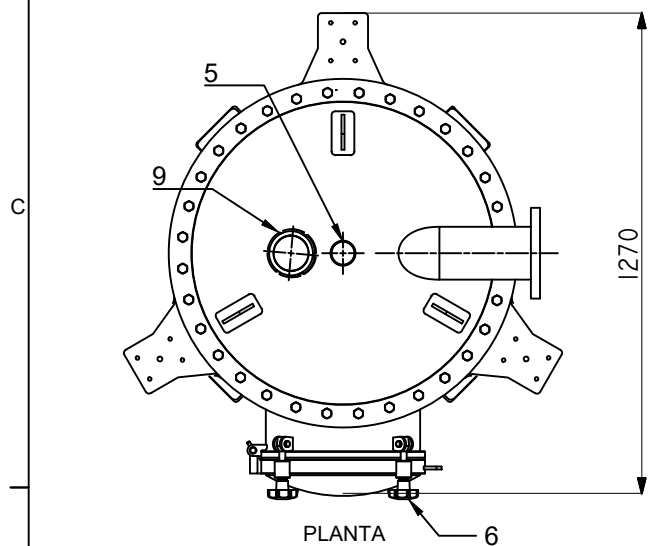
Filtro Efficpool HI-850

Plano nº:

03



ALZADO



PLANTA

Posicion	Elemento	Tipo
1	Conexión salida agua:(brida)	DN150
2	Conexión entrada agua:(brida)	DN150
3	Conexión desagüe: (brida)	DN100
4	Conexión entrada perlita: (roscas H)	2" RH
5	Conexión purga: (roscas hembra)	2" RH
6	Boca de hombre: (acceso)	D.400
7	Mirilla candelas: (roscada)	DN80
8	Mirilla acceso posterior: (roscada)	DN150
9	Mirilla placa colectores: (roscada)	DN80
10	Brida Vortex	DN50

Modelo	Ancho total	Diámetro interior cilindro	Altura de suelo a brida	Altura total en servicio y con carga	Peso vacío/carga
HI-800L	1270 mm	800 mm	2550 mm	2400 mm	510/1200 kg



Revisado: M. Amella Febrero 2024

Dibujado: J.Rodriguez Noviembre 2022

Revision nº: 02

Fecha: Febrero 2024

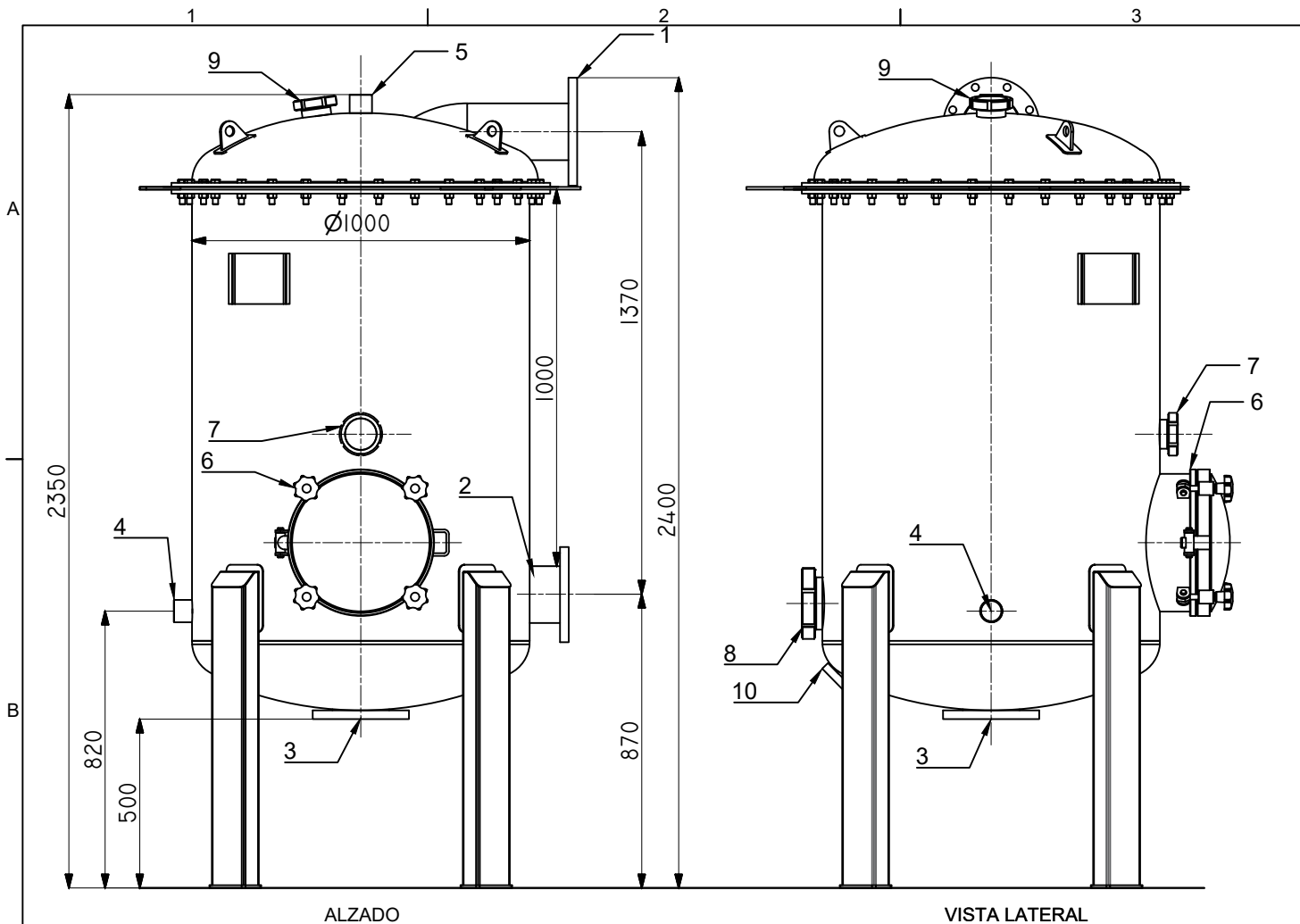
Escala: Din-A4: 1/20

HÍDRICA PRODUCTS | Av de Falset, 136, 43206 REUS (SPAIN)
| +34 931 700 052, + 34 977 333 982 | info@efficpool.com

Filtro Efficpool HI-800L

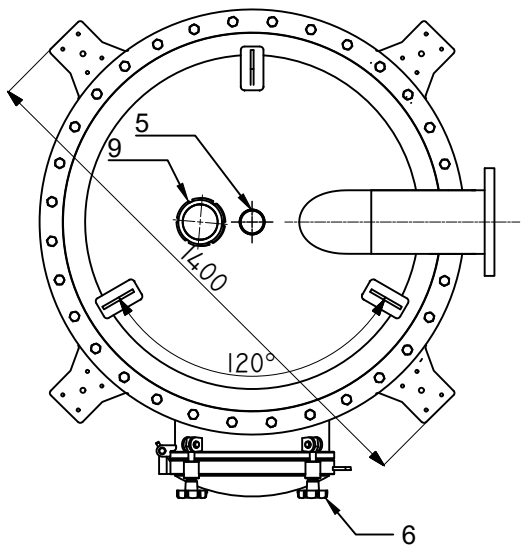
Plano nº:

03



ALZADO

VISTA LATERAL



PLANTA

Posicion	Elemento	Tipo
1	Conexión salida agua:(brida)	DN200
2	Conexión entrada agua:(brida)	DN200
3	Conexión desagüe: (brida)	DN150
4	Conexión entrada perlita: (roscas H)	2" RH
5	Conexión purga: (roscas hembra)	2" RH
6	Boca de hombre: (acceso)	D.400
7	Mirilla candelas: (roscada)	DN80
8	Mirilla acceso posterior: (roscada)	DN150
9	Mirilla placa colectores: (roscada)	DN80
10	Brida Vortex	DN50

Modelo	Ancho total	Diametro interior cilindro	Altura de suelo a brida	Altura total en servicio y con carga	Peso vacio/carga
HI-1000	1400 mm	1000 mm	2400 mm	2700 mm	820/1920 kg

efficpool
Regenerative filtering system

Revisado:
M. Amella Febrero 2024
Dibujado:
J.Rodriguez Noviembre 2023

Revision nº: 02

Fecha: Febrero 2024

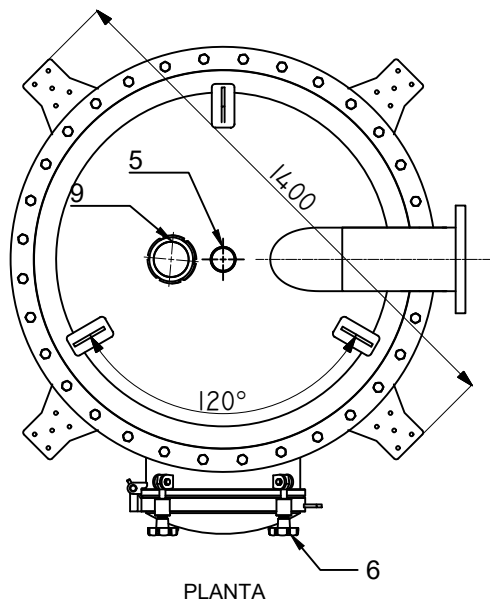
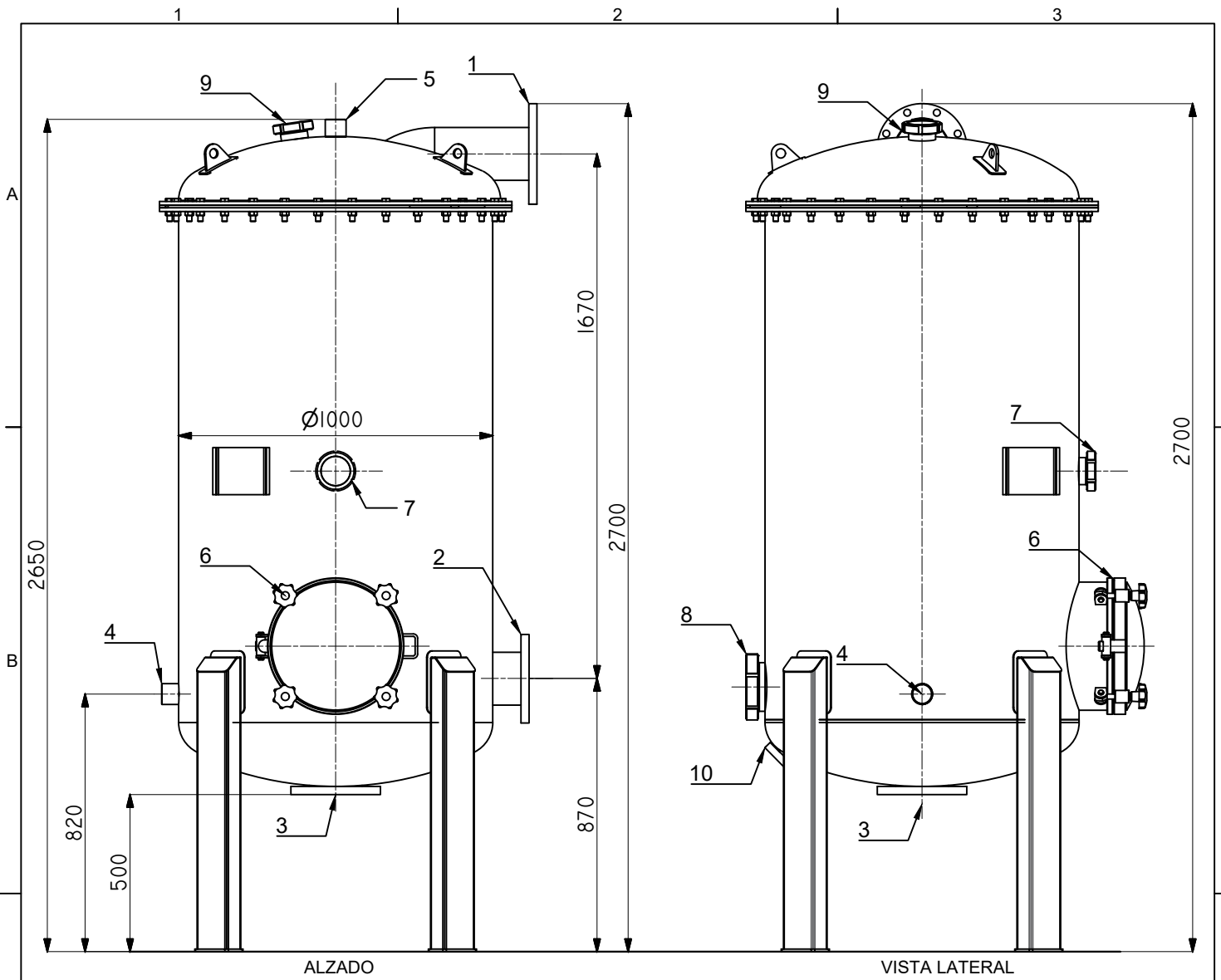
Escala: Din-A4: 1/20

HÍDRICA PRODUCTS | Av de Falset, 136, 43206 REUS (SPAIN)
| +34 931 700 052, + 34 977 333 982 | info@efficpool.com

Filtro Efficpool HI-1000

Plano nº:

05



Posicion	Elemento	Tipo
1	Conexión salida agua:(brida)	DN250
2	Conexión entrada agua:(brida)	DN250
3	Conexión desagüe:(brida)	DN200
4	Conexión entrada perlita: (rosca H)	2" RH
5	Conexión purga: (rosca hembra)	2" RH
6	Boca de hombre: (acceso)	D.400
7	Mirilla candelas: (roscada)	DN80
8	Mirilla acceso posterior: (roscada)	DN150
9	Mirilla placa colectores: (roscada)	DN80
10	Brida Vortex	DN50

Modelo	Ancho total	Diametro interior cilindro	Altura de suelo a brida	Altura total en servicio y con carga	Altura requerida para mantenimiento	Peso vacío/carga
HI-1000L	1400 mm	1000 mm	2700 mm	3100 mm	3500 mm	895/2230 kg



Revisado:
M. Amella Febrero 2024
Dibujado:
J.Rodriguez Noviembre 2022

Revision nº: 03

Fecha: Febrero 2024

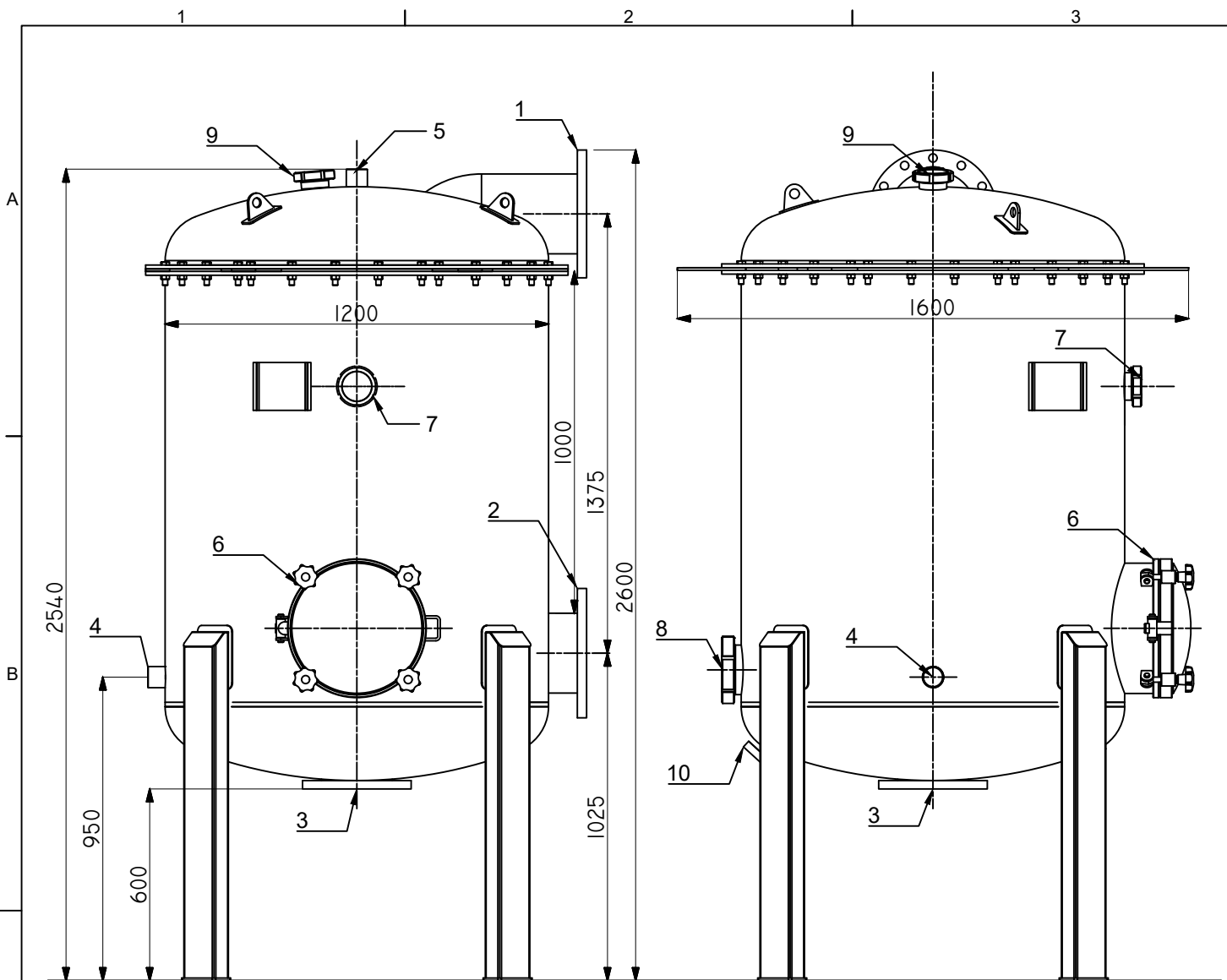
Escala: Din-A4: 1/20

HÍDRICA PRODUCTS | Av de Falset, 136, 43206 REUS (SPAIN)
| +34 931 700 052, + 34 977 333 982 | info@efficpool.com

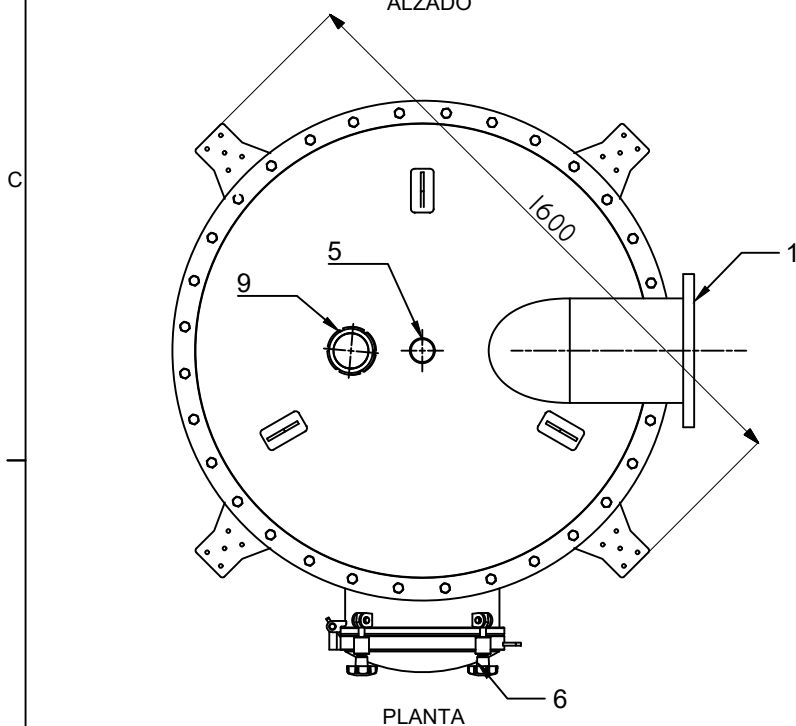
Filtro Efficpool HI-1000L

Plano nº:

06



ALZADO



PLANTA

Posicion	Elemento	Tipo
1	Conexión salida agua:(brida)	DN250
2	Conexión entrada agua:(brida)	DN250
3	Conexión desagüe:(brida)	DN200
4	Conexión entrada perlita:(roscas H)	2" RH
5	Conexión purga:(roscas hembra)	2" RH
6	Boca de hombre:(acceso)	D.400
7	Mirilla candelas:(roscada)	DN80
8	Mirilla acceso posterior:(roscada)	DN150
9	Mirilla placa colectores:(roscada)	DN80
10	Brida Vortex	DN50

Modelo	Ancho total	Diametro interior cilindro	Altura de suelo a brida	Altura total en servicio y con carga	Peso vacío/carga
HI-1200	1600 mm	1200 mm	2600 mm	2800 mm	1380/3280 kg



Revisado:
M. Amella Febrero 2024
Dibujado:
J.Rodriguez Octubre 2022

Revision nº: 02 Fecha: Febrero 2024

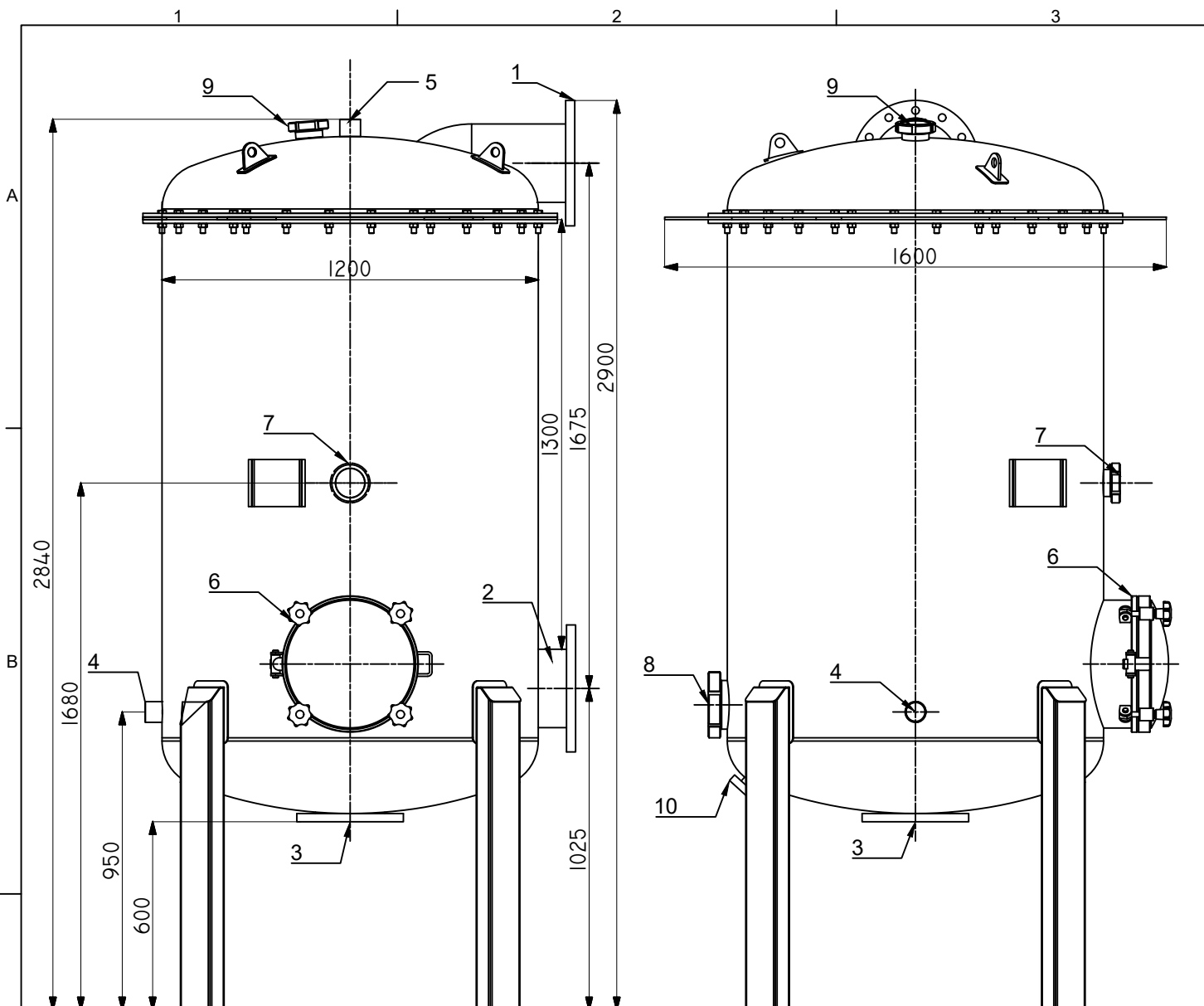
Escala:
Din-A4: 1/20

HÍDRICA PRODUCTS | Av de Falset, 136, 43206 REUS (SPAIN)
| +34 931 700 052, + 34 977 333 982 | info@efficpool.com

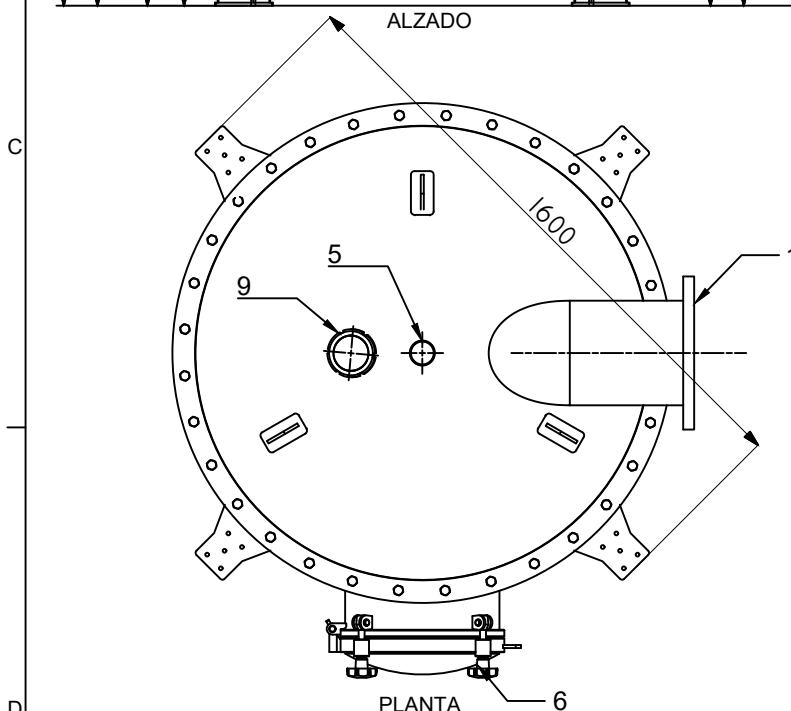
Filtro Efficpool HI-1200

Plano nº:

07



ALZADO



PLANTA

Posicion	Elemento	Tipo
1	Conexión salida agua:(brida)	DN250
2	Conexión entrada agua:(brida)	DN250
3	Conexión desagüe: (brida)	DN200
4	Conexión entrada perlita: (rosca H)	2" RH
5	Conexión purga: (rosca hembra)	2" RH
6	Boca de hombre: (acceso)	D.400
7	Mirilla candelas: (roscada)	DN80
8	Mirilla acceso posterior: (roscada)	DN150
9	Mirilla placa colectores: (roscada)	DN80
10	Brida Vortex	DN50

Modelo	Ancho total	Diametro interior cilindro	Altura de suelo a brida	Altura total en servicio y con carga	Peso vacio/carga
HI-1200L	1600 mm	1200 mm	2900 mm	3400 mm	1500/3935 kg



Revisado:
M. Amella Febrero 2024
Dibujado:
J.Rodriguez Octubre 2022

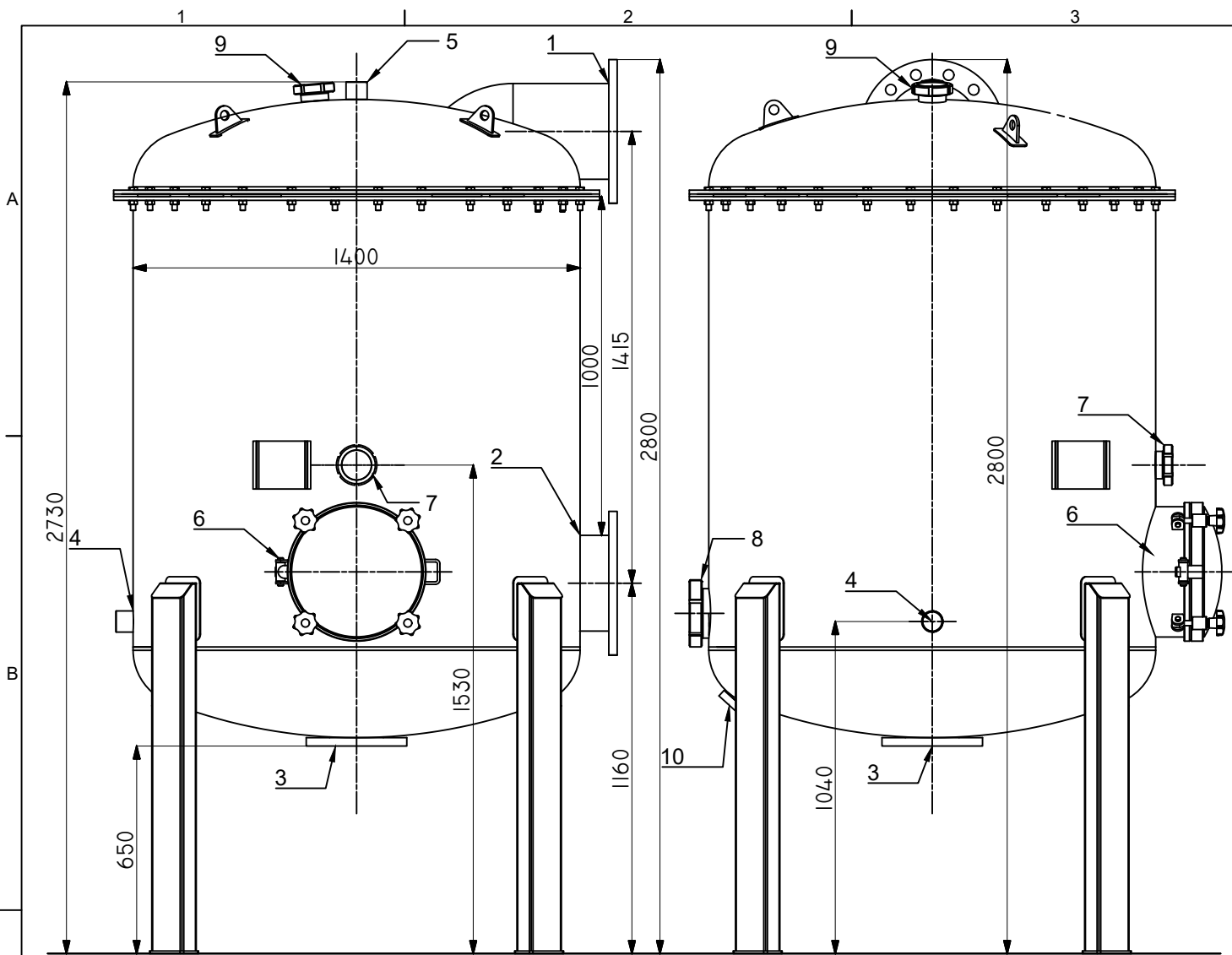
Revision nº: 02 Fecha: Febrero 2024

Escala:
Din-A4: 1/20

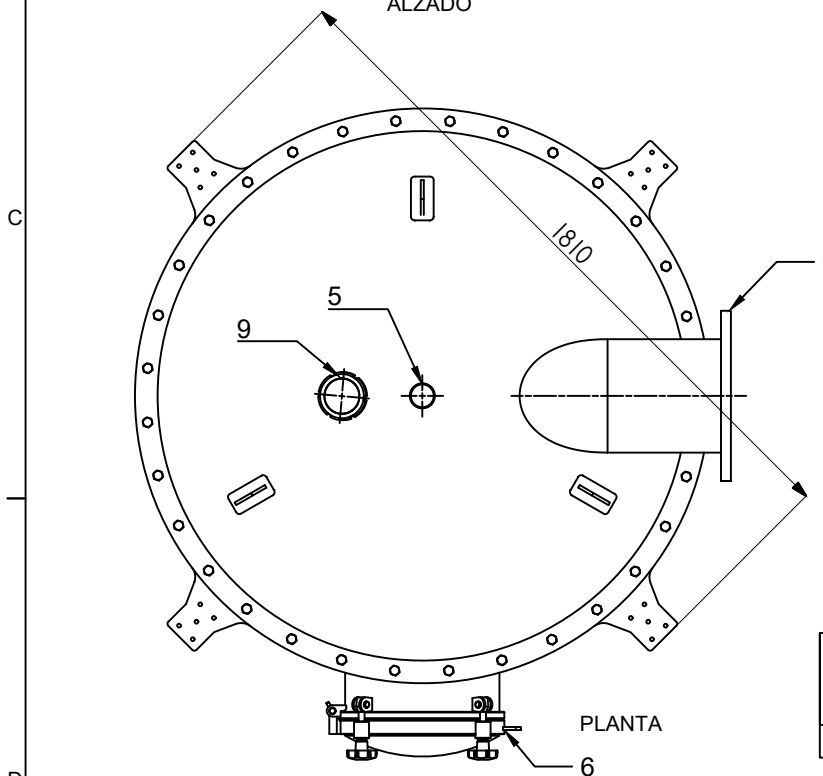
Filtro Efficpool HI-1200L

Plano nº:

08



ALZADO



PLANTA

Posicion	Elemento	Tipo
1	Conexión salida agua:(brida)	DN300
2	Conexión entrada agua:(brida)	DN300
3	Conexión desagüe: (brida)	DN250
4	Conexión entrada perlita: (rosca H)	2" RH
5	Conexión purga: (rosca hembra)	2" RH
6	Boca de hombre: (acceso)	D.400
7	Mirilla candelas: (roscada)	DN80
8	Mirilla acceso posterior: (roscada)	DN150
9	Mirilla placa colectores: (roscada)	DN80
10	Brida Vortex	DN50

Modelo	Ancho total	Diametro interior cilindro	Altura de suelo a brida	Altura total en servicio y con carga	Peso vacío/carga
HI-1400	1810 mm	1400 mm	2800 mm	3100 mm	1380/3280 kg



Revisado: M. Amella Febrero 2024

Dibujado: J.Rodriguez Octubre 2022

Revision nº: 02

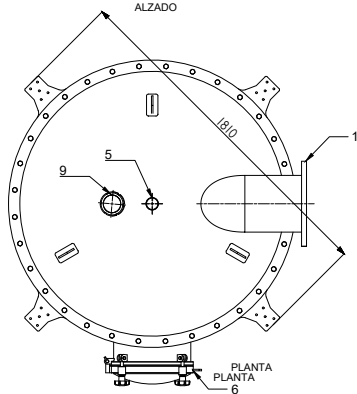
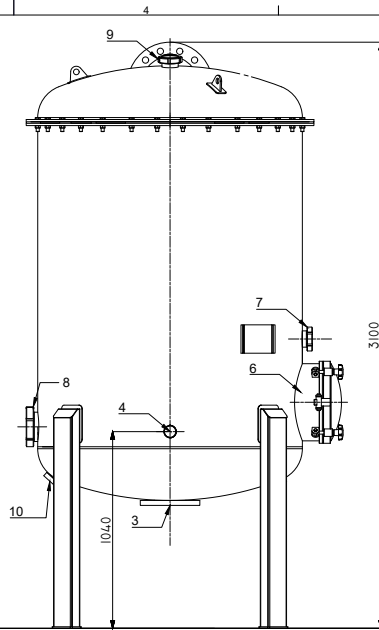
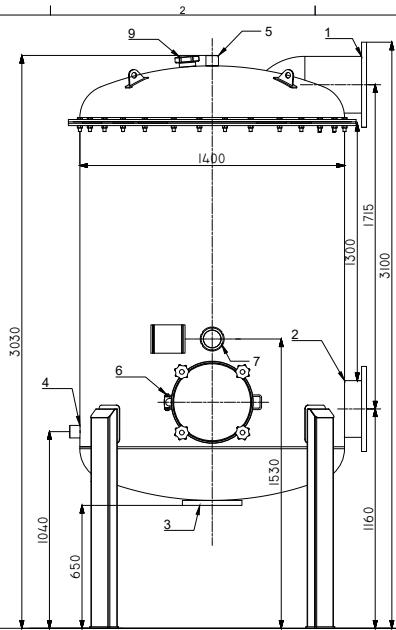
Fecha: Febrero 2024

Escala: Din-A4: 1/20

Plano nº:


Filtro Efficpool HI-1400

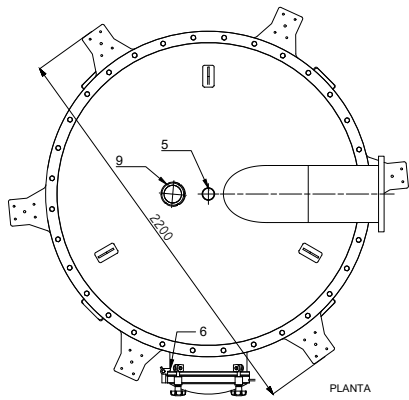
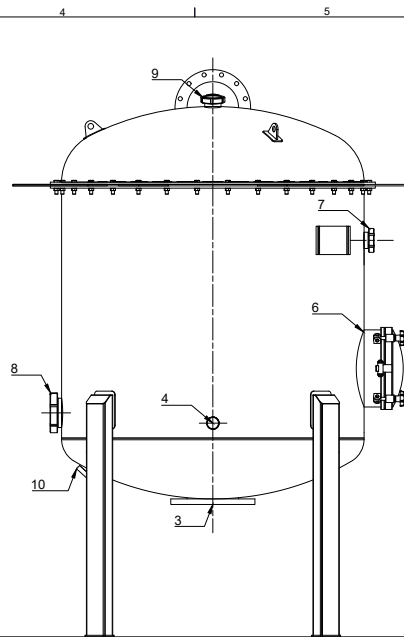
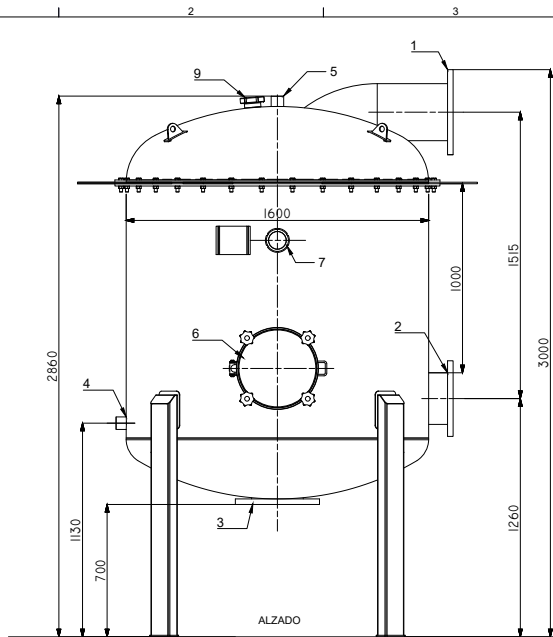
07



Posición	Elemento	Tipo
1	Conexión salida agua (brida)	DN300
2	Conexión entrada agua (brida)	DN300
3	Conexión desague (brida)	DN250
4	Conexión entrada perifer. (rosca H)	2" RH
5	Conexión purga (rosca hembra)	2" RH
6	Boca de hombre (sicoes)	D.400
7	Mirilla cámaras (roscada)	DN80
8	Mirilla acceso posterior (roscada)	DN150
9	Mirilla placa colectora (roscada)	DN80
10	Brida Vortex	DN50


Modelo	Ancho total	Diámetro interior cilindro	Altura de suabo a brida	Altura total en servicio y con carga	Peso vacío/carga
HI-1400L	1610 mm	1400 mm	3100 mm	3300 mm	1990/4760 kg

	Revisado: M. Armella Febrero 2024	Revision nº: 03	Fecha: Febrero 2024	Escala: Din-A4 - 1:20
	Dibujado: J. Rodríguez Noviembre 2022	Filtro Efficpool HI-1400L		Plano nº: 08
<small>HÍDRICA PRODUCTS Av de Fabael, 136, 43206 REUS (SPAIN) +34 631 700 052, +34 977 333 982 info@efficpool.com</small>				



Posición	Elemento	Tipo
1	Conexión salida agua (brida)	DN300
2	Conexión entrada agua (brida)	DN300
3	Conexión desagüe (brida)	DN250
4	Conexión entrada sifón (rosca H)	2" RH
5	Conexión purga (rosca hembra)	2" RH
6	Boca de hombre (acceso)	D. 400
7	Minilla cambias (roscada)	DN80
8	Minilla acceso posterior (roscada)	DN150
9	Minilla placa colectores (roscada)	DN80
10	Brida Vortex	DN50

Modelo	Ancho total	Diámetro interior cilindro	Altura de agua a brida	Altura total en servicio y con carga	Peso vacio/carga
HI-1600	2200 mm	1600 mm	3000 mm	3300 mm	1990/4790 kg



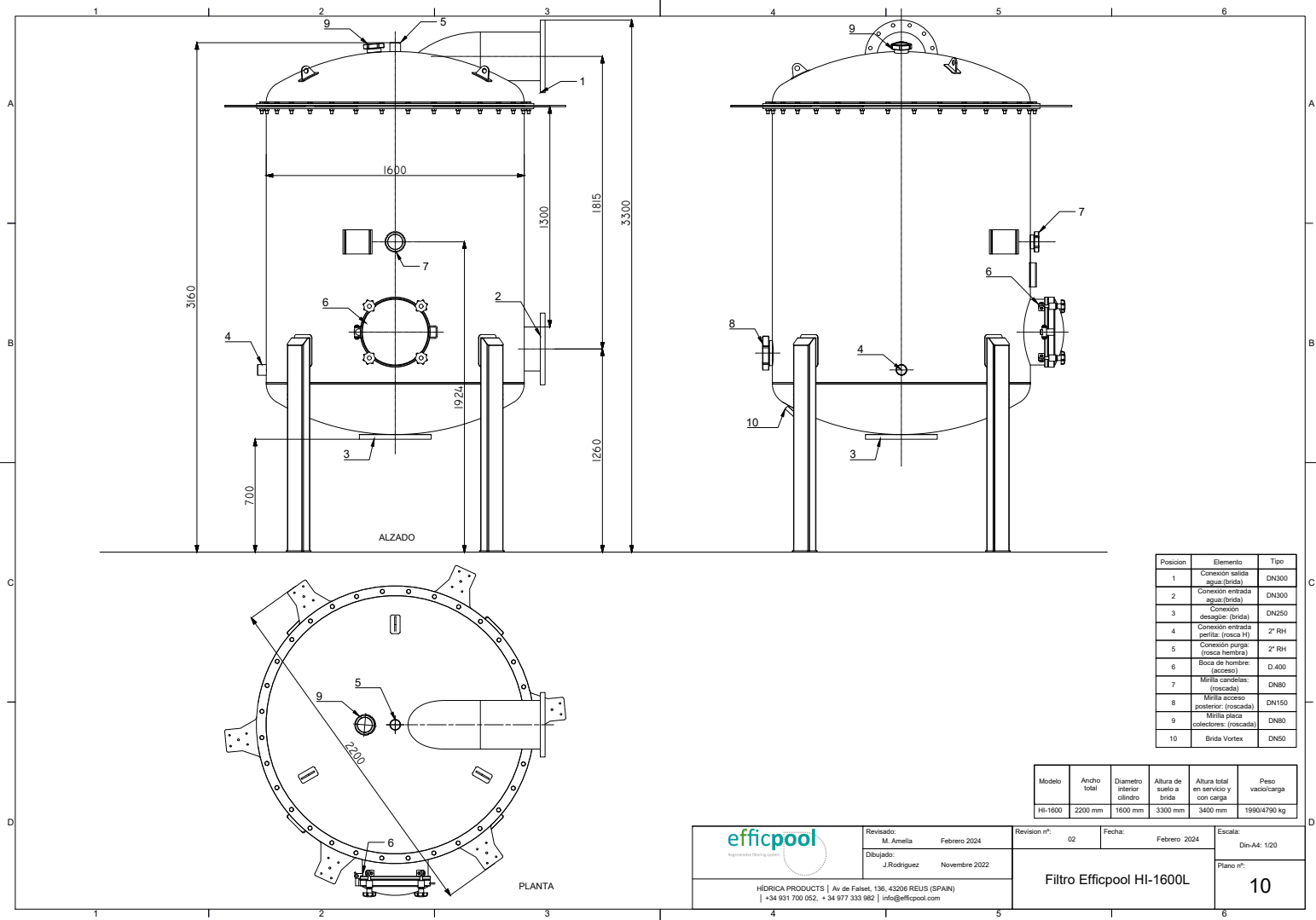
HÍDRICA PRODUCTS | Av de Falset, 136, 43006 REUS (SPAIN)
+34 911 700 052. +34 917 333 982 | info@efficpool.com

Revisado: M. Amella Febrero 2024
Dibujado: J. Rodriguez Noviembre 2022

Revision nº: 03
Fecha: Febrero 2024


Escala: Din-A4: 1/20
Plano nº: 09

Filtro Efficpool HI-1600



Posición	Elemento	Tipo
1	Conexión salida agua (brida)	DN300
2	Conexión entrada agua (brida)	DN300
3	Conexión desagüe (brida)	DN250
4	Conexión entrada perlas (roscas H)	2" RH
5	Conexión purga (roscas hembras)	2" RH
6	Bloca de hombre (acceso)	D.400
7	Mirilla caudales (roscada)	DN80
8	Mirilla acceso posterior (roscada)	DN150
9	Mirilla placa colectores (roscada)	DN80
10	Brida Vortex	DN50

Modelo	Ancho total	Diámetro interior cilindro	Altura de suelo a brida	Altura total en servicio y con carga	Peso vacío/carga
HI-1600	2200 mm	1600 mm	3300 mm	3400 mm	1990/4790 kg



HIDRICA PRODUCTS | Av de Falset, 136, 43006 REUS (SPAIN)
| +34 931 700 052. +34 937 333 982 | info@efficpool.com

Revisado: M. Amella Febrero 2024
Dibujado: J. Rodriguez Noviembre 2022

Revision nº: 02
Fecha: Febrero 2024

Escala: Din-A4: 1:20
Plano nº: 10

Filtro Efficpool HI-1600L